

MOBILE KITCHEN SYSTEMS

www.mobilchef.com.tr



MOBILCHEF®

Mobil Mutfak Sistemleri



oma | Ömer Atiker
Holding A.Ş.

omake
All Kitchen Equipments

www.omake.com.tr

omake[®] / **MOBILCHEF**[®]
All Kitchen Equipments

WELCOME TO
MOBILCHEF
COLLECTION

EVERYTHING WILL BE AS IT SHOULD
HER ŞEY OLMASI GEREKTİĞİ GİBİ OLACAK



omake / **MOBILCHEF**
All Kitchen Equipments





ABOUT US

Mobilchef a brand of Atiker Group of company enable you to deliver your food products to customers in a healthy and safe manner with its various product range as the Caravan Type Mobile Kitchens, Food-Trailer and Kiosks, Modular Kitchen Systems, Mobile Pizza Oven, Trailer Type Kitchens, Field Kitchens, Built-in Kitchen Systems designed for various purposes. Keep in touch with your customers using original, ergonomic, healthy and safe mobile kitchen solutions offered by MOBILCHEF.

Believing we derive our strength from customer satisfaction, we operate effectively using ISO 9001 Quality Management, ISO 22000 Food Safety, ISO 14001 Environmental Safety, ISO 50001 Energy Management, COVID 19 Safe Production and Safe Service systems in order to contribute to the sustainable competitiveness of our customers.

MOBILCHEF Administration, white and blue-collar staff; works nonstop, tirelessly, with pleasure and excitement to respect consumers' right to a healthy and safe life and to contribute to the sustainable growth and development of our customers.

Our Vision

Our job; always provide our customers with original, ergonomic, healthy and safe mobile kitchen solutions.

Our Mission

Our life force; we derive our benefits from providing competitive, aesthetic, quality and innovative mobile solutions to our customers, contributing to a safe and healthy life privilege for consumers and using rationally and efficiently the resources of our old world.

KURUMSAL

Atiker Şirketler Grubu markası MobileChef'in farklı amaçlara yönelik olarak tasarladığı Karavan Tipi Mobil Mutfaklar, Food-Trailer ve Kiosklar, Modüler Mutfak Sistemleri, Mobil Pizza Fırını, Treyler Tipi Mutfaklar, Sahra Mutfaklar, Araç Üstü Mutfak Sistemleri gıda ürünlerinizi tüketicilere sağlıklı ve güvenli biçimde ulaştırmanızı sağlıyor. MOBILCHEF'in sunduğu özgün, ergonomik, sağlıklı ve güvenli mobil mutfak çözümleri ile müşterilerinizle bağınızı koparmayın.

Gücümüzü müşteri memnuniyetinden aldığımızı inanarak müşterilerimizin sürdürülebilir rekabet gücüne katkı sağlamak için etkin ISO 9001 Kalite Yönetimi, ISO 22000 Gıda Güvenliği, ISO 14001 Çevre Güvenliği, ISO 50001 Enerji Yönetimi, COVID 19 Güvenli Üretim ve Güvenli Hizmet sistemleri çalıştırmaktayız.

MOBILCHEF yöneticileri, beyaz ve mavi yakalı personeli; tüketicilerin sağlıklı ve güvenli yaşam hakkına saygılı olmak, müşterilerimizin sürdürülebilir büyüme ve gelişmelerine katkı sağlamak için durmadan, yılmadan, zevkle ve heyecanla çalışır.

Vizyonumuz

İşimiz; müşterilerimize özgün, ergonomik, sağlıklı ve güvenli mobil mutfak çözümleri sunmaktır.

Misyonumuz

Yaşama gücümüzü; müşterilerimize rekabetçi, estetik, kaliteli ve inovatif mobilite çözümleri sunmak, tüketicilere güvenli ve sağlıklı bir yaşam hakkı sunulmasına katkı sağlamaktan, yaşlı dünyamızın kaynaklarını rasyonel ve verimli biçimde kullanmaktan alınız.

PARTNERS



İHTİYACINIZ OLAN **HERYERDE**

WHEREVER
YOU NEED



MOBILCHEF®

KIOSK

14

EKOBOX KIOSK

- 16 | Standard Features
Standart Özellikler
- 18 | Ekobox **L220**
- 19 | Ekobox **L275**
- 20 | Ekobox **L320**
- 22 | Optional Features
Opsiyonel Özellikler
- 24 | Samples Projets
Örnek Projeler



30

MOBOX KIOSK

- 32 | Standard Features
Standart Özellikler
- 34 | Mobox **Mini**
- 35 | Mobox **Long**
- 36 | Mobox **Maxi**
- 37 | Mobox **Mega**
- 38 | Optional Features
Opsiyonel Özellikler
- 42 | Samples Projets
Örnek Projeler



50

EKOBOX CARAVAN

- 52 | Standard Features
Standart Özellikler
- 54 | Ekobox **L220**
- 55 | Ekobox **L275**
- 56 | Ekobox **L320**
- 58 | Optional Features
Opsiyonel Özellikler
- 60 | Samples Projets
Örnek Projeler



66

MOBOX CARAVAN

- 68 | Standard Features
Standart Özellikler
- 72 | Mobox **Mini**
- 73 | Mobox **Long**
- 74 | Mobox **Maxi**
- 75 | Mobox **Mega**
- 76 | Optional Features
Opsiyonel Özellikler
- 80 | Samples Projets
Örnek Projeler



CONTAINER

90

FOOD TAINER

- 92 | Platform Container
Platformlu Konteyner
- 96 | Shutter System Container
Kepenli Sistemli Konteyner
- 100 | Optional Features
Opsiyonel Özellikler
- 102 | Samples Projets
Örnek Projeler
- 106 | Modular Kitchen Systems
Modüler Mutfak Sistemleri



TRAILER

116

TRAILER
TYPE KITCHEN

- 118 | Standard Features
Standart Özellikler
- 122 | Optional Features
Opsiyonel Özellikler



PIZZA OVEN

110

MOBILE PIZZA OVENS

- 112 | Premium Mobile Pizza Oven
Premium Mobil Pizza Fırını
- 113 | Mini Mobile Pizza Oven
Mini Mobil Pizza Fırını
- 115 | Garden Mobile Pizza Oven
Garden Mobil Pizza Fırını



BUILT-IN MOBILE

130

BUILT-IN MOBILE
KITCHENS

- 132 | Standard Features
Standart Özellikler
- 134 | Optional Features
Opsiyonel Özellikler



KIOSK TYPE

MOBILE KITCHENS

Our kiosk type products gives you the opportunity to serve temporary or permanently places due to their elegant, stylish, functional design and structures. It allows you to promote, spread and grow your brand with its ability to be moved and positioned to desired places. Thanks to its compact structure, it can be used in places such as concrete, parquet or stone by balancing it without the need for a special floor.

KIOSK TİP MOBİL MUTFAK

Kiosk tipi ürünlerimiz, zarif, şık, fonksiyonel tasarımı ve yapıları itibarıyla kalıcı veya geçici yerlerde size hizmet verme imkanı sunar. İstenilen yerlere taşınıp konumlandırılabilme özelliğiyle markanızı tanıtmaya, yaymaya ve büyütmenize olanak sağlar. Kompakt yapısı sayesinde özel bir zemin gereksizdir beton, parke, taş vb. zeminlerde dengeye alınmak sureti ile kullanılır.





EKOBOX KIOSK

Ekobox model design is registered and patented, its outer body is made of fiber, inner is stainless steel and 15 mm insulation. It distinguishes itself from other competitors in the market with its large interior volume and ergonomic structure. Ekobox is produced in 220 cm, 275 cm and 320 cm lengths. The inside of the Ekobox can be designed according to desired concept.

Ekobox modelimiz tasarım tescilli ve patentli ürünlerimiz olup yapısı itibariyle dış gövdesi fiberden, içi paslanmaz çelikten ve 15 mm izolasyondan oluşmaktadır. Geniş iç hacmi ve ergonomik yapısıyla kendini pazarda ki diğer rakiplerinden ayırtmaktadır. Ekobox ürünlerimiz 220 cm, 275 cm ve 320 cm uzunlukta üretilmektedir. İçbölüm istenilen konsepte uygun olarak dizayn edilebilir.



EKOBOX L220



EKOBOX L275

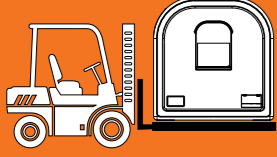


EKOBOX L320

EKOBOX

ECONOMIC
QUALITY FOOD CULTURE



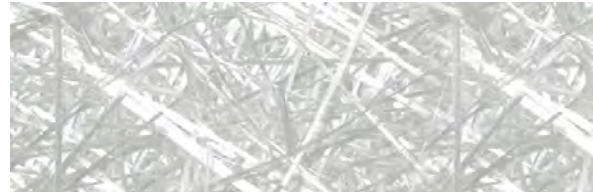


1 Fiberglass Body

- Strong protection against external influences with an outer body made of fiberglass on a steel profile frame.

Fiberglas Gövde

- Çelik profil iskelet üstünde, fiberglas olarak imal edilmiş dış gövde ile dış etkilere karşı güçlü koruma.

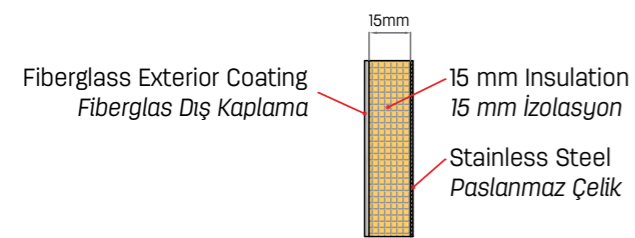


2 Interior Coating and Insulation

- It is covered with stainless steel on 15 mm glass wool insulation in the middle.
- White fiber with bright surface inside is used in the side headers.

İç Kaplama ve İzolasyon

- Orta kısımda 15mm cam yünü izolasyon üzerine paslanmaz çelik kaplıdır.
- Yan başlıklarda iç kısmı parlak yüzeyli beyaz fiber kullanılmıştır.



3 Ground Features

- Washable, non-slip, designed as a pool.

Zemin Özellikleri

- Yıkabilir, kaymaz, havuz şeklinde tasarlanmıştır.



4 Visual Promotion Areas

Advertising can be printed on its complete outer surface. Under the window and the back ridge are the areas that will be most visible.

Görsel Tanıtım Alanları

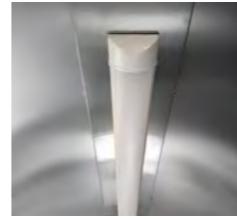
Komple dış yüzeyine reklam baskısı yapılabilir. Pencere altı ve arka sırtı en çok görünecek alanlardır.

5 Ceiling LED Application

- LED band luminaires are used as interior lighting on the ceiling.

Tavan Led Uygulaması

- Tavanda iç aydınlatma olarak LED bant armatür kullanılmıştır.



6 Electric Panel

- There are leakage current and safety automats in the electrical panel.

Elektrik panosu

- Elektrik panosunda kaçak akım ve emniyet otomatları mevcuttur.



7 Electric Input

- There are 2 blue 2-pin inputs and 2 x 220V energy inputs.

Elektrik Girişi

- 2 Adet mavi 2 pinli girişi ve 2 x 220V enerji girişi mevcuttur.



8 Door and Window Features / Kapı ve Pencere Özellikleri

Front Window

- Outward opening supported, equipped service window
- It can be used as an extra service area.
- It provides a waterproof closure with its top gasket.

Ön Pencere

- Dışa doğru açılabilir destekli, tertibatlı servis penceresi.
- Ekstra servis alanı olarak kullanılabilir.
- Üst contası ile su geçirmez kapanma sağlar.



Sales Window

- It opens up with the help of shock absorber.
- It provides waterproof closure with its rain cover plate and high quality gasket.

Satış Penceresi

- Amortisör yardımı ile yukarı açılır.
- Üstünde yağmurluk sacı ve yüksek kaliteli contası ile su geçirmez kapanma sağlar.



Locked Door

- It opens from the left and can be kept open 180 degrees with the help of the door holder.
- It provides perfect closing with its gasket.

Kilitli Kapı

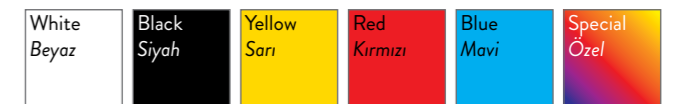
- Soldan açılır ve kapı tutucu yardımı ile 180 derece açık tutulabilir.
- Contası ile kusursuz kapanma sağlar.



9 Boya Özellikleri / Paint Features

- Acrylic paint in 5 standard colors.
- It can be produced with acrylic paint as custom color.

- 5 standart renkte akrilik boya.
- Siparişe özel renk akrilik boya ile üretilmektedir.





EKOBOX
L220
KIOSK

Length
Uzunluk

2200mm

Width
Genişlik

2030mm

Height
Yükseklik

2180mm

Internal Volume
İç Hacim

8 m³



KIOSK TYPE
KIOSK TİPİ



KIOSK TYPE
KIOSK TİPİ

Length
Uzunluk

2750mm

Width
Genişlik

2030mm

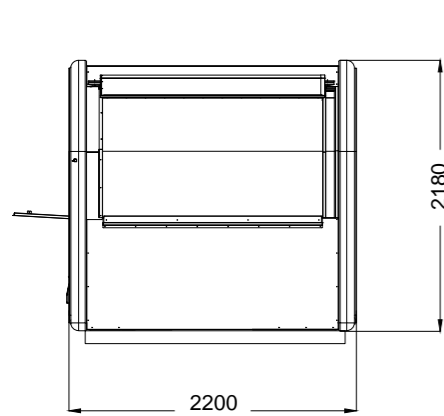
Height
Yükseklik

2180mm

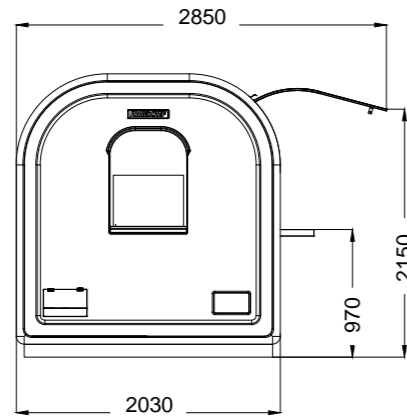
Internal Volume
İç Hacim

10 m³

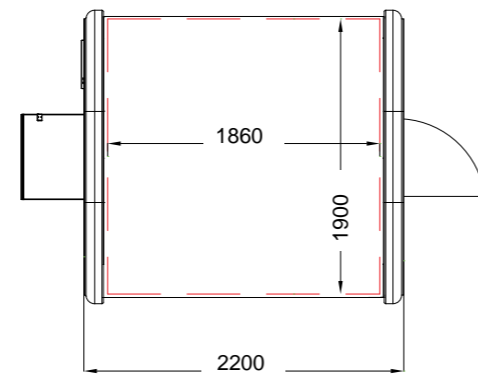
EKOBOX
L275
KIOSK



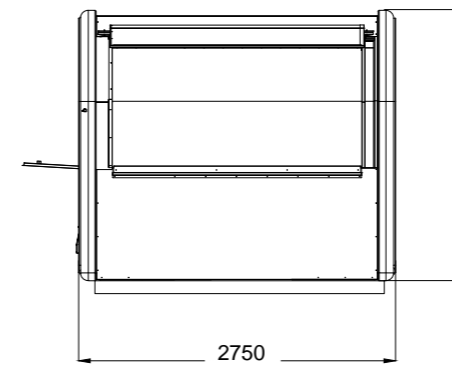
Front view
Ön görünüm



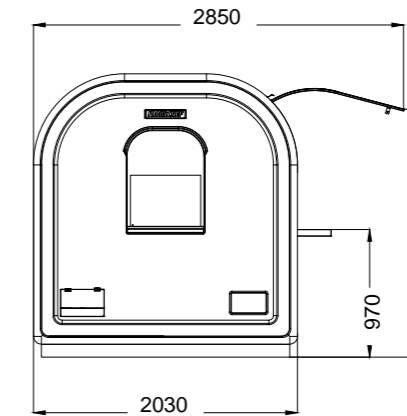
Side view
Yan görünüm



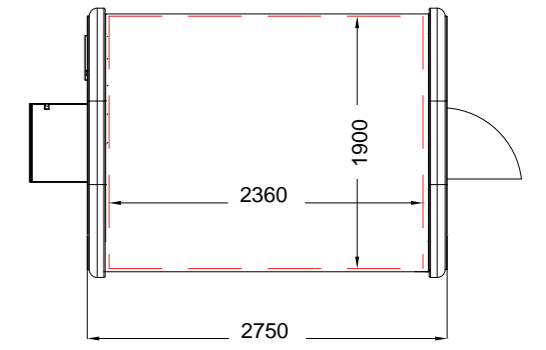
Internal usage area dimensions
İç kullanım alanı ölçüleri



Front view
Ön görünüm



Side view
Yan görünüm



Internal usage area dimensions
İç kullanım alanı ölçüleri



L320
EKOBOX
KIOSK

Length
Uzunluk

3200mm

Width
Genişlik

2030mm

Height
Yükseklik

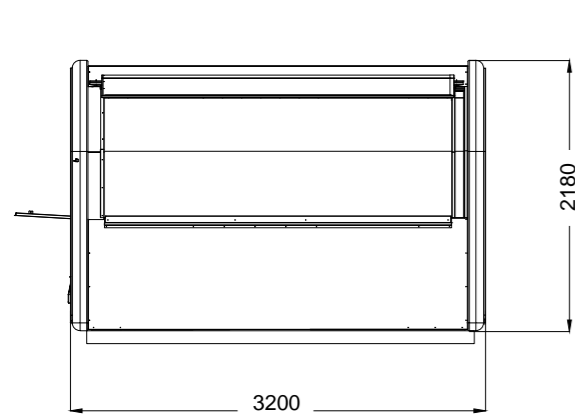
2180mm

Internal Volume
İç Hacim

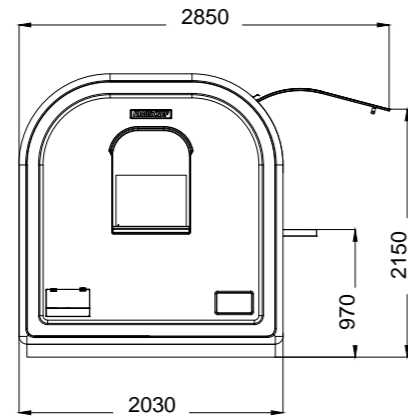
12 m³



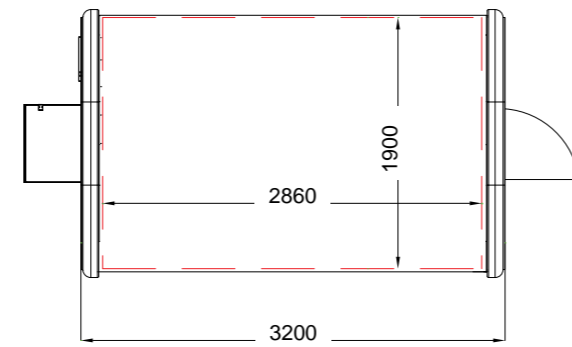
KIOSK TYPE
KIOSK TİPİ



Front view
Ön görünüm



Side view
Yan görünüm



Internal usage area dimensions
İç kullanım alanı ölçüleri



MOBILCHEF
**HIT
THE
ROAD**
YOLA ÇIK



With useful optional features **FULLY MEET YOUR NEEDS**

Birbirinden kullanışlı opsiyonel özellikler ile
İHTİYACINIZI TAM KARŞILAR

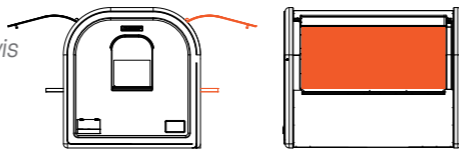
2nd Sales Window / 2. Satış Penceresi

- The 2nd sales window offers double-sided service.
- It is located on the other surface of the product.

- 2. satış penceresi çift taraflı servis imkanı sunar.
- Ürünün diğer yüzeyinde yer alır.

*Not possible when hood is selected.

*Davlumbaz seçildiğinde mümkün değildir.

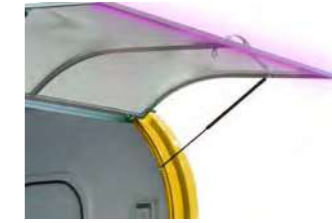


LED Outdoor Lighting

- A more striking appearance with an extra-colored RGB LED application at the bottom.

LED Dış Aydınlatma

- Alt kısma ekstra renkli RGB LED uygulaması ile daha dikakt çekicibir görünüm.



LED Cover Lighting

- Extra eye-catching RGB LED lighting on the covers.

LED Kapak Aydınlatması

- Ekstra dikkat çeken kapaklarda RGB LED aydınlatması.

380V Electrical System

- 380V electrical system for higher capacity.
- All installations are made in accordance with 380V.

380V Elektrik Sistemi

- Daha yüksek kapasite için 380V elektrik sistemi.
- Tüm tesisat 380V uygun şekilde yapılır.

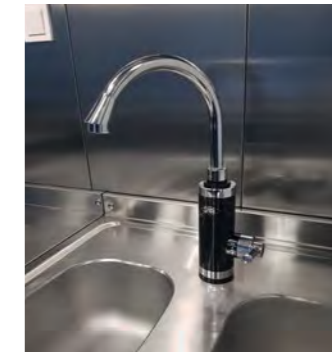


Hot Water System

- 220 V instant water heater faucet.

Sıcak Su Sistemi

- 220 ile çalışan ani su ısıtıcılı musluk.



Wall Shelf

- Stainless steel sided wall shelf for product display or stock area.

Duvar Rafı

- Ürün teşhiri veya stok alanı olarak kullanabileceğiniz paslanmaz çelik yanaklı duvar rafı.



Lockers Doors

- Optional locking handle.
- Stainless steel cover.

Kilitli Dolap Kapakları

- Opsiyonel kilitli tutacak ve paslanmaz çelik kapak.



Gas Installation and Safety Suitable for Devices

- All necessary internal gas installation and connection points.
- With the gas leakage system, it automatically cuts off the gas flow in case of danger.

Cihazlara Uygun Gaz Tesisatı ve Güvenliği

- Gerekli bütün iç gaz tesisat ve bağlantı noktaları yapılır.
- Gaz kaçak sistemi ile tehlike anında otomatik olarak gaz akışını keser.



Work Bench

- Complete stainless steel.
- Special lock mechanism for drawers and doors.

Çalışma Tezgahı

- Komple paslanmaz çelik.
- Özel kilit tertibatı çekmece ve kapaklar.



Napkin Dispenser
Peçete Dispenseri



Cup Dispenser
Bardak Dispenseri



Disinfectant Dispenser
Dezenfektan Dispenseri



Soap Dispenser
Sabun Dispenseri



80cm

120cm

160cm

200cm

Wall Mounted Hood

- Flame retardant stainless steel filter.
- Stainless steel body.

Davlumbaz Duvar Tipi

- Alevsavar paslanmaz çelik filtre.
- Paslanmaz çelik gövde.



Presentation Monitor 21"
Sunum Monitörü 21"



Tape and Sound System
Teyp ve Ses Sistemi



Fire Extinguisher (Aerosol Gas)
Yangın Tüpü (Aerosol Gazlı)



*200x200 cm

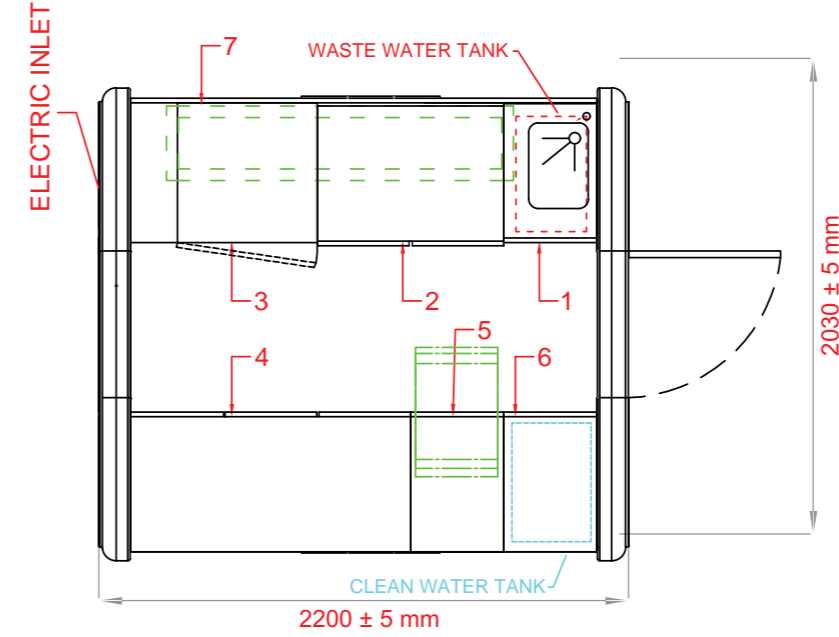
Fire Blanket
Yangın Battaniyesi

SAMPLE PROJECTS



COOK / PIŞIRME

EKOBOX KIOSK L220

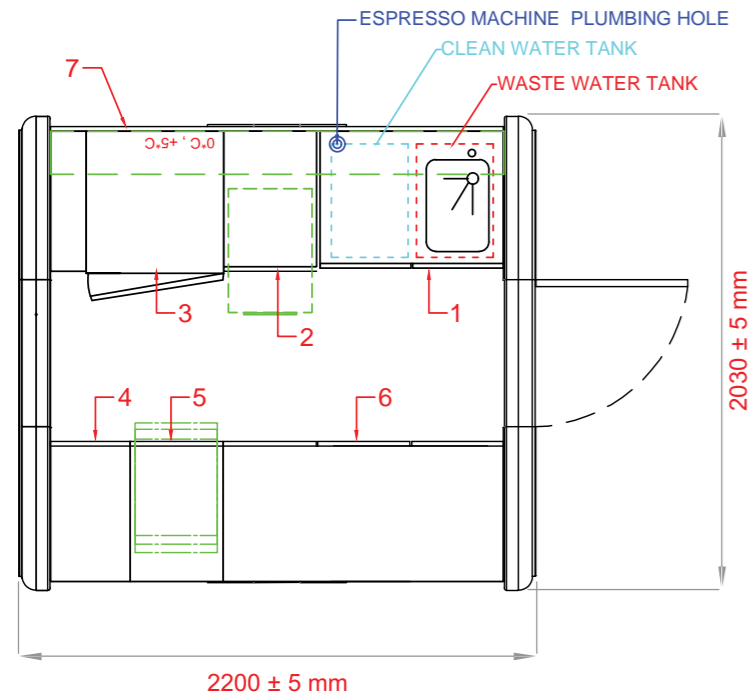


1. Working Table With Sink (400*600*850)
2. Working Table With Standard Door (800*600*850)
3. Refrigerator 1 Door (600*600*850)
4. Working Table With Standard Door (1200*600*850)
5. Working Table With 3 Drawer (400*600*850)
6. Working Table With Standard Door (400*600*850)
7. Hood (1200*400*800)

1. Eviyeli Çalışma Tezgahı (400*600*850)
2. Standart Kapaklı Çalışma Tezgahı (800*600*850)
3. Buzdolabı Tek Kapak (600*600*850)
4. Standart Kapaklı Çalışma Tezgahı (1200*600*850)
5. 3 Çekmeceli Çalışma Tezgahı (400*600*850)
6. Standart Kapaklı Çalışma Tezgahı (400*600*850)
7. Davlumbaz (1200*400*800)

CAFE / KAFE

EKOBOX KIOSK L220

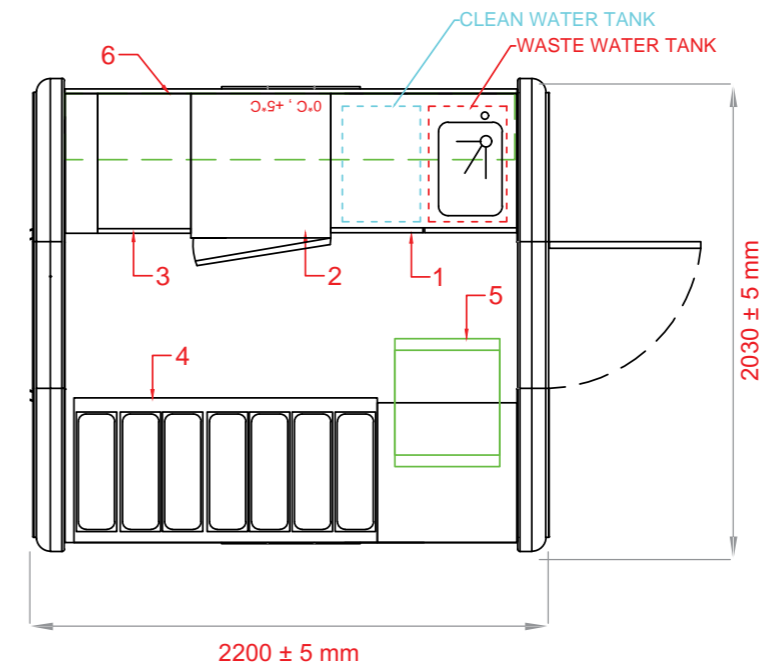


1. Working Table With Sink (800*600*850)
2. Working Table With Falling Drawer (400*600*850)
3. Refrigerator 1 Door (600*600*850)
4. Working Table With Standard Door (400*600*850)
5. Working Table With Drawer (400*600*850)
6. Working Table With Standard Door (1200*600*850)
7. Open Wall Shelf (2000*300*30)

1. Eviyeli Çalışma Tezgahı (800*600*850)
2. Devrilir Çekmeceli Çalışma Tezgahı (400*600*850)
3. Buzdolabı Tek Kapı (600*600*850)
4. Standart Kapılı Çalışma Tezgahı (400*600*850)
5. Çekmeceli Çalışma Tezgahı (400*600*850)
6. Standart Kapılı Çalışma Tezgahı (1200*600*850)
7. Açık Duvar Rafı (2000*300*30)

ICE CREAM / DONDURMA

EKOBOX KIOSK L220



1. Working Table With Sink (800*600*850)
2. Refrigerator 1 Door (600*600*850)
3. Working Table With Standard Door (400*600*850)
4. Ice Cream Display Unit (1410*610*950)
5. Working Table With Drawer (600*600*850)
6. Open Wall Shelf (2000*300*30)

1. Eviyeli Çalışma Tezgahı (800*600*850)
2. Buzdolabı 1 Kapak (600*600*850)
3. Standart Kapaklı Çalışma Tezgahı (400*600*850)
4. Dondurma Teşhir Ünitesi (1410*610*950)
5. Çekmeceli Çalışma Tezgahı (600*600*850)
6. Açık Duvar Rafı (2000*300*30)

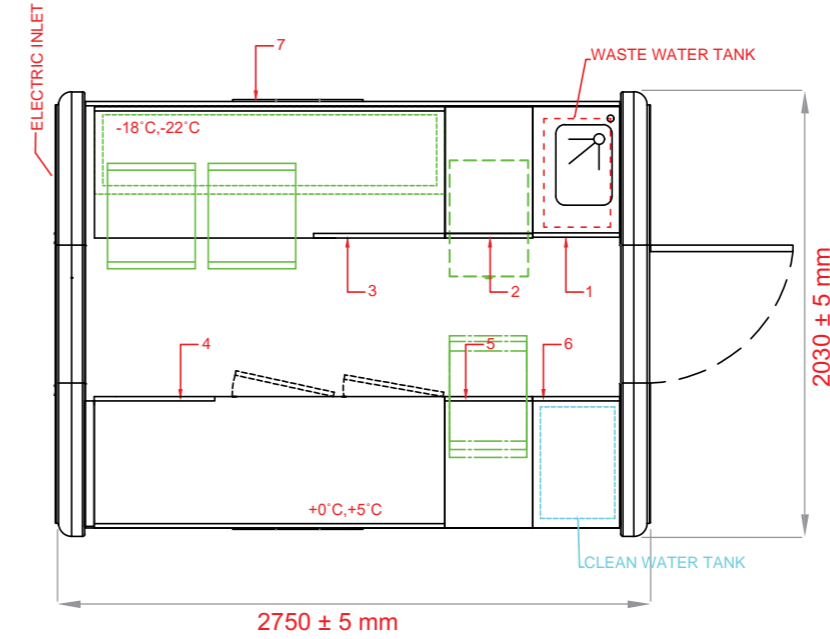
SAMPLE PROJECTS

PROJELER



COOK / PIŞIRME

EKOBOX KIOSK L275

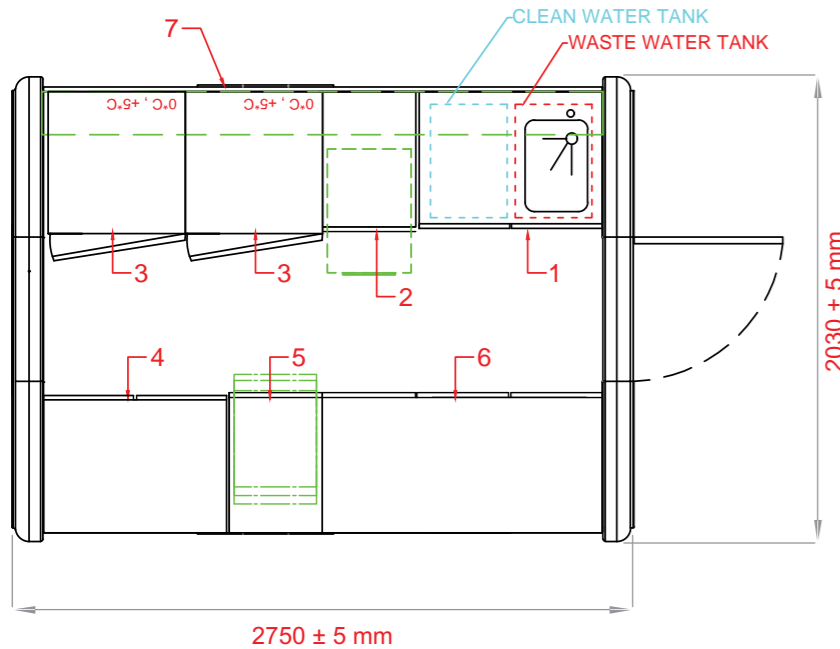


1. Working Table With Sink (400*600*850)
2. Working Table With Standard Door (800*600*850)
3. Deep Freezer 2 Drawers (1500*600*850)
4. Working Table With Standard Door (1200*600*850)
5. Working Table With 3 Drawer (400*600*850)
6. Working Table With Standard Door (400*600*850)
7. Hood (1200*400*800)

1. Evyeli Çalışma Tezgahı (400*600*850)
2. Standart Kapılı Çalışma Tezgahı (800*600*850)
3. Derindondurucu 2 Çekmeceli (1500*600*850)
4. Standart Kapılı Çalışma Tezgahı (1200*600*850)
5. 3 Çekmeceli Çalışma Tezgahı (400*600*850)
6. Standart Kapılı Çalışma Tezgahı (400*600*850)
7. Davlumbaz (1200*400*800)

CAFE / KAFE

EKOBOX KIOSK L275

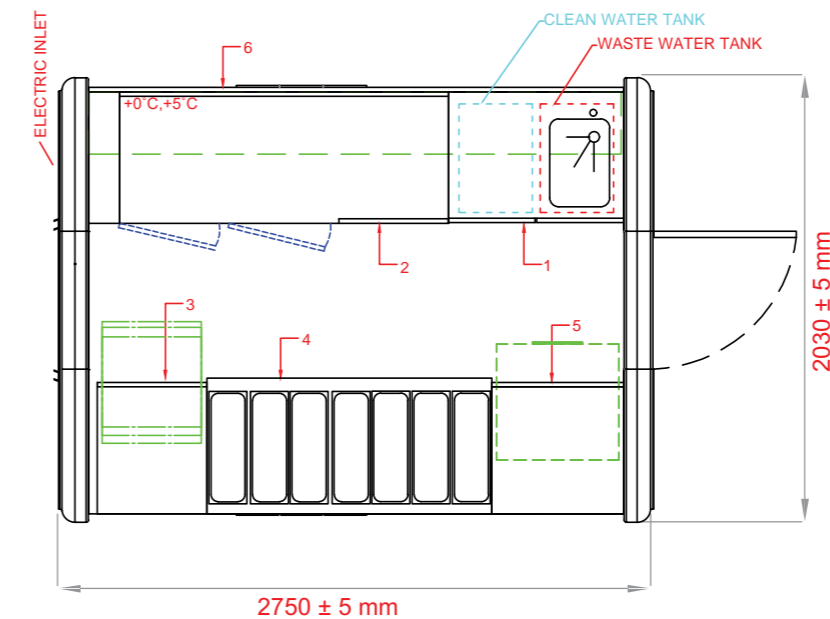


1. Working Table With Sink (800*600*850)
2. Working Table With Falling Drawer (400*600*850)
3. Refrigerator 1 Door (600*600*850)
4. Working Table With Standard Door (800*600*850)
5. Working Table With Drawer (400*600*850)
6. Working Table With Standard Door (1200*600*850)
7. Open Wall Shelf (2000*300*30)

1. Evyeli Çalışma Tezgahı (800*600*850)
2. Devrilir Çekmeceli Çalışma Tezgahı (400*600*850)
3. Buzdolabı Tek Kapı (600*600*850)
4. Standart Kapılı Çalışma Tezgahı (800*600*850)
5. Çekmeceli Çalışma Tezgahı (400*600*850)
6. Standart Kapılı Çalışma Tezgahı (1200*600*850)
7. Açık Duvar Rafı (2000*300*30)

ICE CREAM / DONDURMA

EKOBOX KIOSK L275



1. Working Table With Sink (800*600*850)
2. Refrigerator 2 Door (1500*600*850)
3. Working Table With Drawer (500*600*850)
4. Ice Cream Display Unit (1300*615*850)
5. Working Table With Falling Drawer (600*600*850)
6. Open Wall Shelf (2000*300*30)

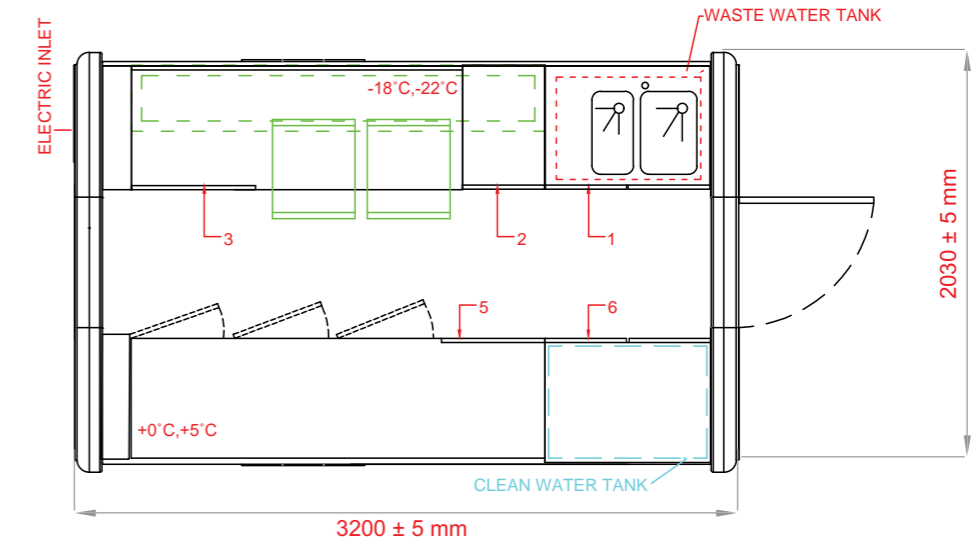
1. Evyeli Çalışma Tezgahı (800*600*850)
2. Buzdolabı 2 Kapılı (1500*600*850)
3. Çekmeceli Çalışma Tezgahı (500*600*850)
4. Dondurma Teşhir Ünitesi (1300*615*850)
5. Devrilir Çekmeceli Çalışma Tezgahı (600*600*850)
6. Açık Duvar Rafı (2000*300*30)

SAMPLE PROJECTS



COOK / PIŞIRME

EKOBOX KIOSK L320

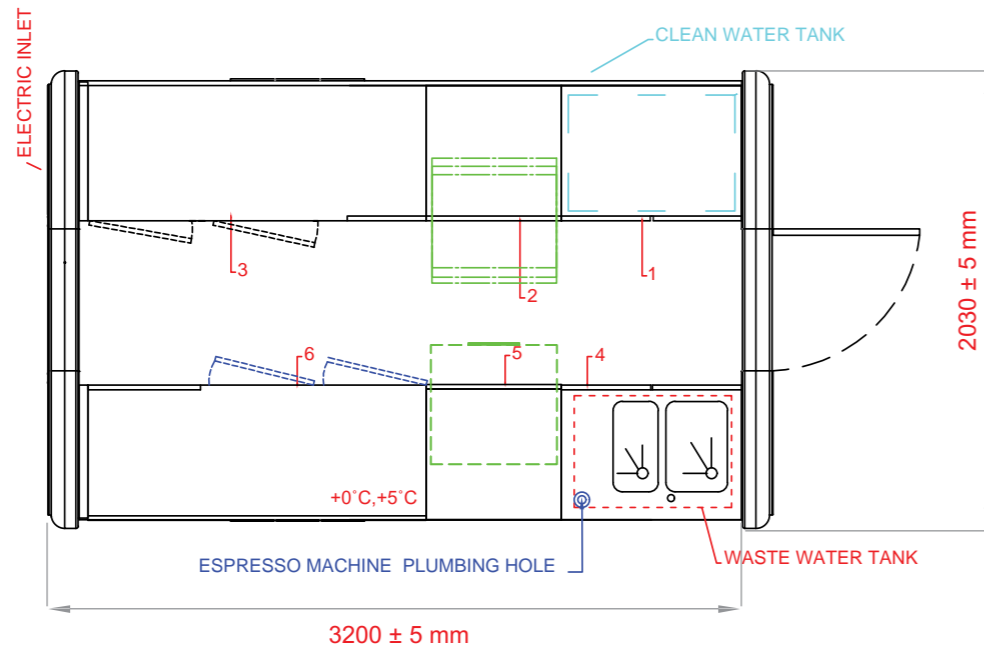


1. Working Table With Cabinet Sink And Standard Door (800x600x850)
2. Working Table With Cabinet Standard Door (400x600x850)
3. Under Counter Refrigerator 2 Drawer (1500x600x550)
4. Gas Cabinet (1000x500x800)
5. Refrigerator Triple Door (2000x600x850)
6. Working Table With Cabinet Standard Door (800x600x850)
7. Wall Type Hood (2000x400x800)

1. Standart Kapılı ve Evyeli Çalışma Tezgahı (800x600x850)
2. Dolaplı Standart Kapılı Çalışma Tezgahı (400x600x850)
3. Set Altı Buzdolabı 2 Çekmece (1500x600x550)
4. Gaz Dolabı (1000x500x800)
5. Buzdolabı Üç Kapılı (2000x600x850)
6. Standart Kapılı Çalışma Tezgahı (800x600x850)
7. Duvar Tipi Davlumbaz (2000x400x800)

CAFE / KAFE

EKOBOX KIOSK L320

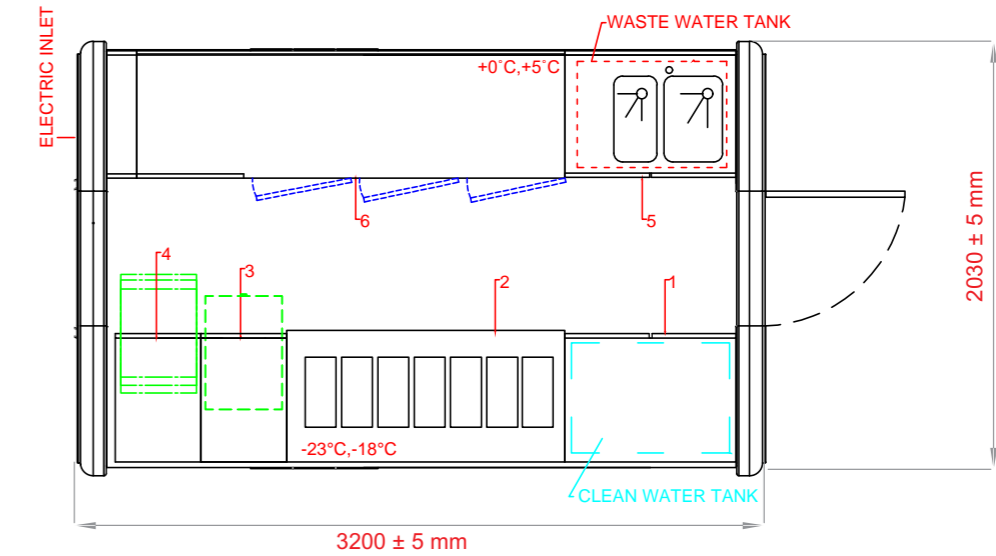


1. Working Table With Cabinet Standard Door (800x600x850)
2. Working Table With Cabinet Drawers (600x600x850)
3. Refrigerator 2 Door (1500x600x850)
4. Working Table With Cabinet Sink And Standard Door (800x600x850)
5. Working Table With Cabinet Falling Drawer (600x600x850)
6. Refrigerator 2 Door (1500x600x850)

1. Standart Kapılı Çalışma Tezgahı (800x600x850)
2. Dolap Çekmeceli Çalışma Tezgahı (600x600x850)
3. Buzdolabı 2 Kapılı (1500x600x850)
4. Standart Kapılı ve Evyeli Çalışma Tezgahı (800x600x850)
5. Dolaplı Devrilir Çekmeceli Çalışma Tezgahı (600x600x850)
6. Buzdolabı 2 Kapılı (1500x600x850)

ICE CREAM / DONDURMA

EKOBOX KIOSK L320



1. Working Table With Cabinet Standard Door (800*600*850)
2. Ice Cream Display Unit (7 Case) (1300*615*1300)
3. Working Table With Cabinet Falling Drawer (400*600*850)
4. Working Table With Drawers (400*600*850)
5. Working Table With Cabinet Sink And Standard Door (800*600*850)
6. Refrigerator 3 Doors (2000*600*850)

1. Dolaplı Standart Kapılı Çalışma Tezgahı (800*600*850)
2. Dondurma Teşhir Ünitesi (7 Kasa) (1300*615*1300)
3. Dolaplı Devrilir Çekmeceli Çalışma Tezgahı (400*600*850)
4. Çekmeceli Çalışma Tezgahı (400*600*850)
5. Dolap Lavabolulu ve Standart Kapılı Çalışma Tezgahı (800*600*850)
6. Buzdolabı 3 Kapılı (2000*600*850)



MOBOX KIOSK

The Mobox model is the main product that comes to the fore as a choice, with its registered and patented design. It consists of a monoblock fiber body outside, rock wool insulation inside, completely stainless steel and aluminum non-slip pool floor. Thanks to standard and optional equipment, it does not need to be connected at the place where it is installed once electricity, water and gas are stored. It offers long-term use with its first-class material quality. Mobox Mini (320cm), Long (400cm), Maxi (560cm) and Mega (800cm) are produced in four different lengths size. It can be produced in accordance with the desired concept.

Mobox modelimiz tercih olarak ön plana çıkan ürünümüz olup tasarım tescilli ve patentli ana ürünümüzdür. Dışı mono blok fiber gövdeden, içerisi taş yünü izolasyondan, komple paslanmaz çelikten ve alüminyum kaymaz havuz zeminden oluşmaktadır. Standart ve opsiyonel ekipmanlar sayesinde elektrik, su ve gaz depolaması yapıldıktan sonra kurulduğu yerde bağlılığa ihtiyaç duymaz. Birinci sınıf malzeme kalitesi ile uzun süreli kullanım ömrü sunar. Mobox Mini (320cm), Long (400cm), Maxi (562cm) ve Mega (800cm) olmak üzere dört farklı ebatta üretilmektedir. İstenilen konseptte uygun olarak üretilebilir.

MOBOX



MOBOX **MINI**

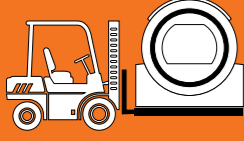
MOBOX **LONG**

MOBOX **MAXI**

MOBOX **MEGA**

PRACTICAL
STYLISH FOOD CULTURE





1 Fiberglass Body

- Galvanized profile steel frame.
- 5mm compact fiberglass body.

Fiberglas Gövde

- Galvaniz profil çelik iskeletli.
- 5mm kompakt fiberglas gövde.

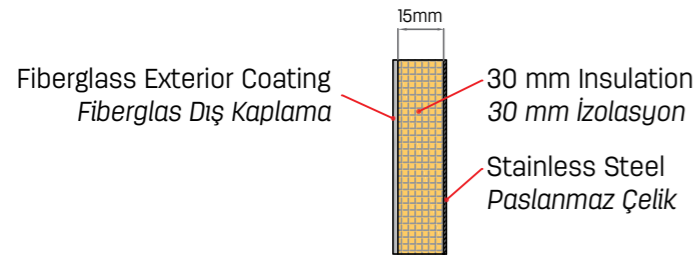


2 Inner Coating and Insulation

- 30mm rockwool insulation.
- Complete stainless inner coating.

İç Kaplama ve İzolasyon

- 30mm taşıyıcı izolasyon.
- Komple paslanmaz iç kaplama.



3 Ground Properties

- Washable, non-slip pool floor.

Zemin Özellikleri

- Yıkabilir, kaymaz havuz şeklinde tasarlanmış zemin.



4 Visual Promotion Areas

- It is suitable for advertising printing on square partitions under windows as standard.
- A complete advertisement wrapping can also be made on the outer body.

Görsel Tanıtım Alanları

- Standart olarak pencere altlarında kare bölmelere reklam baskısına uygundur.
- Dış gövdeye komple bir reklam giydirmesi de yapılabilir.

5 Electric Panel

- Fuse protection for each socket.
- Stainless steel panel.

Elektrik Panosu

- Her priz için sigorta koruma.
- Paslanmaz çelik pano.



6 Electric Input

- There are 2 blue 3-pin electrical inputs.
- You can divide the electricity usage into 2 and get electricity from wherever you want.

Elektrik Girişi

- 2 adet mavi 3 pinli elektrik girişi mevcuttur.
- Elektrik kullanımını 2 ye bölüp istediğiniz yerden elektrik temin edebilirsiniz.



7 Plumbing System

- Ability to connect to the city network.
- Water tank filling inlet.

Su Tesisat Sistemi

- Şehir şebekesine bağlanabilme.
- Su tankı dolum girişi.



8 Boya Özellikleri / Paint Features

- Fiberglass outer body painted in standard 5 colors or special Ral numbered color option.
- Fiber dış gövde boyalı standart 5 renkte veya özel Ral numaralı boyalı seçimi.



9 Lighting

- LED interior lighting

Aydınlatma

- LED iç aydınlatma

10 LED Cover Lighting

- Cover led special armature.

LED Kapak Aydınlatması

- Kapak led özel armatür.



11 Door and Window Features / Kapı ve Pencere Özellikleri

Sales Window

- Shock absorber covers with locking devices.
- Extra service area with side window.
- Watertight, smooth closing with its complete gasket.
- Safety lock on side window pistons.

Satış Penceresi

- Kilitli tertibatlı amortisörlü kapaklar.
- Yan pencere ile ekstra servis alanı.
- Komple contası ile su geçirmez sorunsuz kapanma.
- Yan pencere pistonlarında emniyet kilidi.

Front / Rear Window

- Upward opening piston system.
- Watertight smooth closing with bezel seal.
- Safety lock on pistons in sales windows.

* At least one window is closed in the wall mounted hood option.

Ön / Arka Pencere

- Yukarı doğru açılan pistonlu sistem.
- Çerçeve contası ile su geçirmez sorunsuz kapanma.
- Satış pencerelerinde pistonlarında emniyet kilidi.

* Duvar tipi davlumbaz opsiyonunda en az 1 pencere kapanır.

Locked Door

- Locked door designed as half.
- It opens from the right and can be kept open 180 degrees with the help of the door holder.
- It provides perfect closing with its gasket.
- The upper part opens as a side window.

Kilitli Kapı

- Yarım olarak tasarlanan kilitli kapı.
- Sağdan açılır ve kapı tutucu yardımı ile 180 derece açık tutulabilir.
- Contası ile kusursuz kapanma sağlar.
- Üst kısmı yan pencere şeklinde açılır.





MOBOX
KIOSK

Length
Uzunluk
3205mm

Width
Genişlik
2300mm

Height
Yükseklik
2400mm

Internal Volume
İç Hacim
12 m³



KIOSK TYPE
KIOSK TİP



KIOSK TYPE
KIOSK TİP

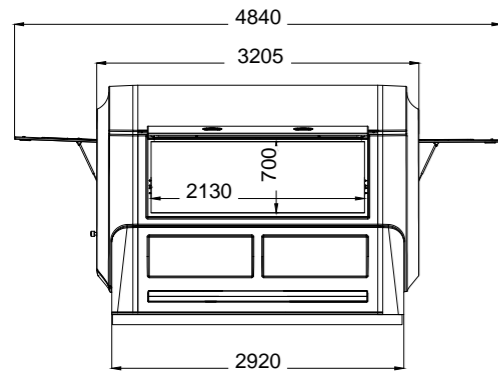
Length
Uzunluk
4020mm

Width
Genişlik
2300mm

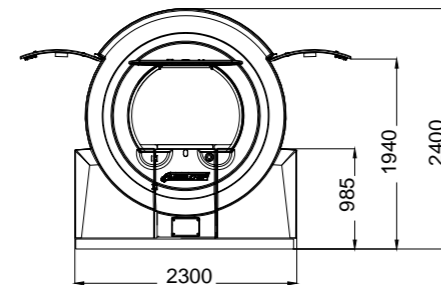
Height
Yükseklik
2400mm

Internal Volume
İç Hacim
15 m³

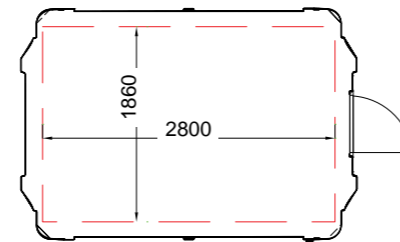
MOBOX
KIOSK



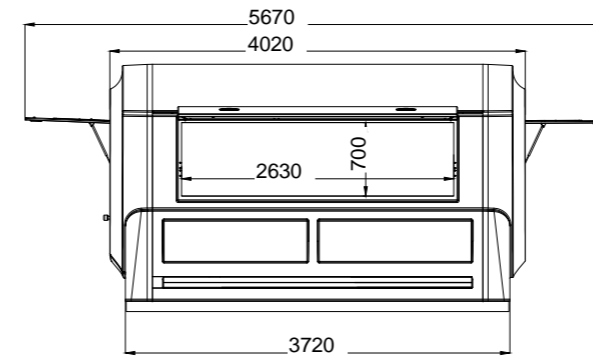
Front view
Ön görünüm



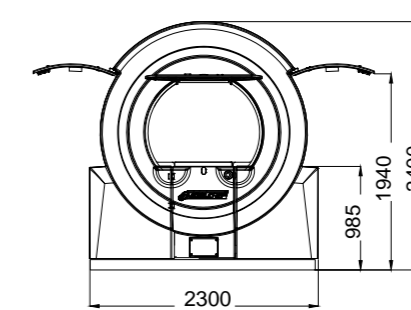
Side view
Yan görünüm



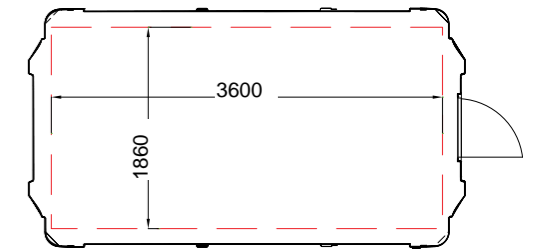
Internal usage area dimensions
İç kullanım alanı ölçüleri



Front view
Ön görünüm



Side view
Yan görünüm



Internal usage area dimensions
İç kullanım alanı ölçüleri



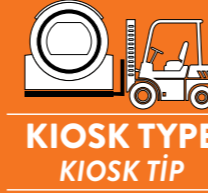
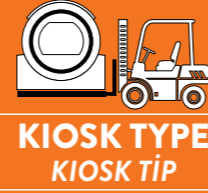
MOBOX
KIOSK

Length
Uzunluk
5620mm

Width
Genişlik
2300mm

Height
Yükseklik
2400mm

Internal Volume
İç Hacim
22 m³



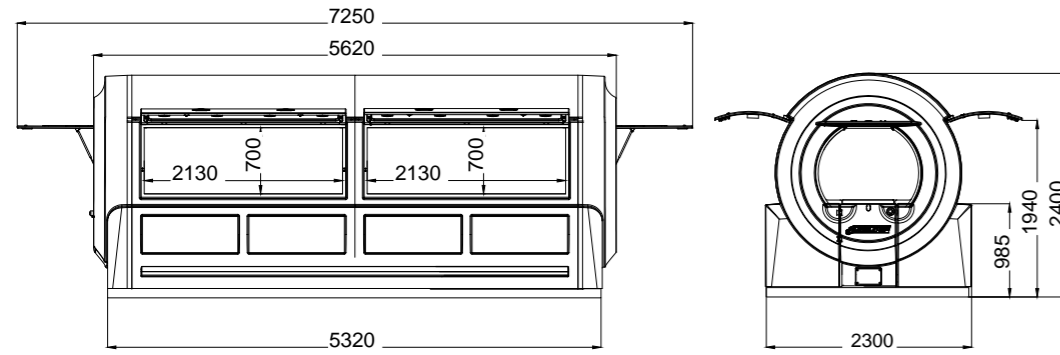
Length
Uzunluk
8010mm

Width
Genişlik
2300mm

Height
Yükseklik
2400mm

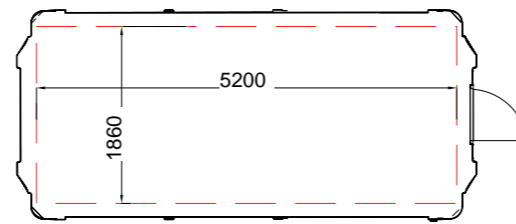
Internal Volume
İç Hacim
32 m³

MOBOX
KIOSK

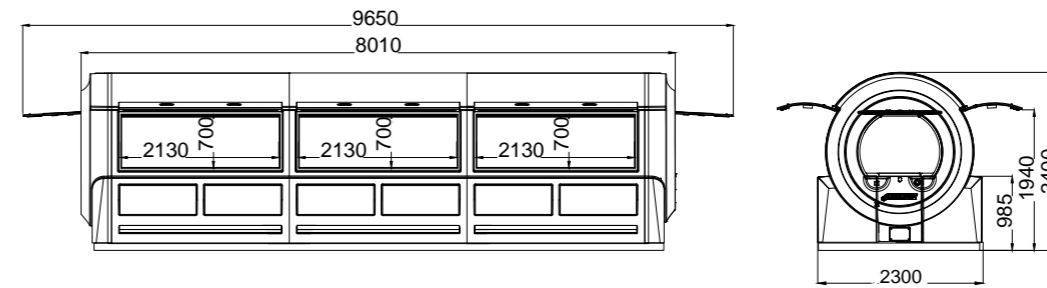


Front view
Ön görünüm

Side view
Yan görünüm

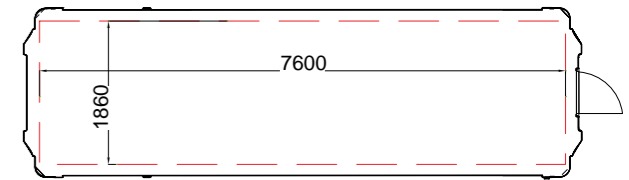


Internal usage area dimensions
İç kullanım alanı ölçüleri



Front view
Ön görünüm

Side view
Yan görünüm



Internal usage area dimensions
İç kullanım alanı ölçüleri

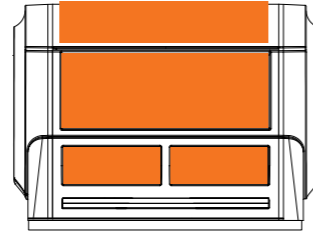


Advertising Coating UV Printing

- Resistant to harsh conditions such as sunlight and rain.
- Striking.

Reklam Kaplama UV Baskı

- Güneş ışığı ve yağmur gibi zorlu koşullara dirençli.
- Dikkat çekici.



LED Outdoor Lighting

- A more attractive appearance with extra color RGB LED application at the bottom.

LED Dış Aydınlatma

- Alt kısmına ekstra renkli RGB LED uygulaması ile daha dikakt çekicibir görünüm.



Hot Water System

- 220 V instant water heater faucet

Sıcak Su Sistemi

- 220V ile çalışan anı su ısıtıcılı musluk

380V Electrical System

- 380V electrical system for higher capacity.
- All installations are made in accordance with 380 V.



380V Elektrik Sistemi

- Daha yüksek kapasite için 380V elektrik sistemi.
- Tüm tesisat 380V uygun şekilde yapılır.



Wall Shelf

- Possibility to use as product display or stock area
- Stainless steel.
- Wall shelf sided.

Duvar Rafı

- Ürün teşhiri veya stok alanı olarak kullanma imkanı
- Paslanmaz çelik.
- Yanaklı duvar rafı.

Fiber Outdoor Billboard

- Attractive and product compatible fiberglass billboard.

Fiber Dış Reklam Panosu

- Dikkat çekici ve ürünle uyumlu fiberglas reklam panosu.



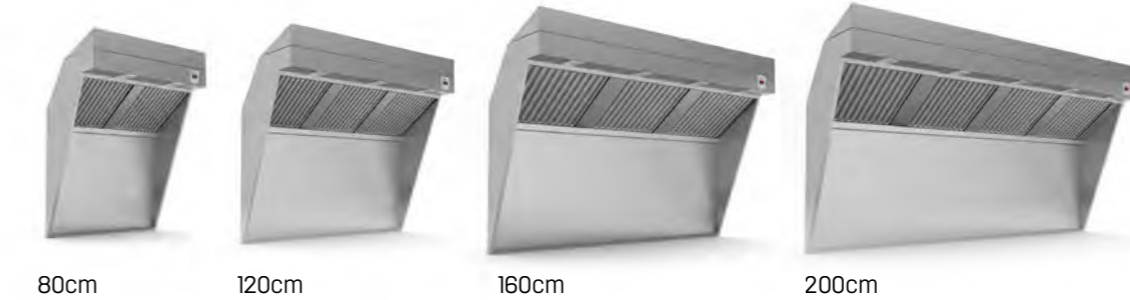
*Colour Options / Renk Seçenekler

3D LED Advertising Signs

- 3D illuminated logo design on an attractive and product compatible fiberglass billboard.

3D LED Reklam Tabelası

- Dikkat çekici ve ürünle uyumlu fiberglas reklam panosu üzerine 3D ışıklı logo tasarımı.



Hood Wall Mounted

- Flame retardant stainless steel filter.
- Stainless steel body.

Davlumbaz Duvar Tipi

- Alevsavar paslanmaz çelik filtre.
- Paslanmaz çelik gövde.



Protective Tent

- Durable material.
- Protection from external factors for many years.

Koruyucu Çadır

- Dayanıklı malzeme.
- Uzun yıllar boyunca dış etkenlerden koruma.

Mobox Cover

- Cloth cover covering your vehicle.

Mobox Örtüsü

- Aracınızın üstünü kaplayan bez örtü.

Canvas / Tilt

- Practical and functional canvas application.

Branda/Gölgelik

- Pratik ve işlevsel branda uygulaması.



Transparent Front and Side Window

- Bacteria Dust, Weather and other exterior protection.
- All plexi application.



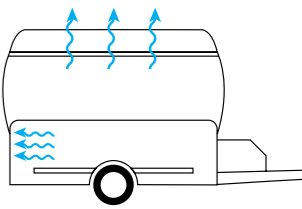
Şeffaf Ön ve Yan Pencere

- Bakteriler, Toz, Hava ve diğer dış etkenlerden koruma.
- Tamamı pleksi uygulama.

Moldings / Pervazlar

- 3 sills for vehicle ventilation on the roof.
- Frame sills for refrigerators and machines that need airflow.

- Tavanda araç havalandırması için 3 adet pervaz.
- Buzdolap ve hava akımı ihtiyacı duyan makineler için gövde üzeri pervazlar.



OPTIONAL

OPTIONAL FEATURES
OPSİYONEL ÖZELLİKLER

MOBOX



Gas Installation Suitable for Devices

- All necessary internal gas installation and connection points.
- With the gas leakage system, it automatically cuts off the gas flow in case of danger.

Cihazlara Uygun Gaz Tesisatı

- Gerekli bütün iç gaz tesisat ve bağlantı noktaları yapılır.
- Gaz kaçak sistemi ile tehlike anında otomatik olarak gaz akışını keser.



Napkin Dispenser
Peçete Dispenseri



Cup Dispenser
Bardak Dispenseri



Disinfectant Dispenser
Dezenfektan Dispenseri



Soap Dispenser
Sabun Dispenseri

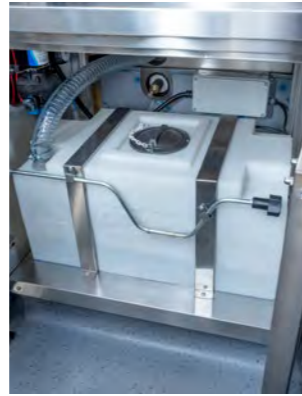


Waste Water Tank 70 Lt. and Plumbing

- Easy discharge with bottom valve.
- Easy to clean specially designed water tank.

Atık Su Tankı 70 Lt. ve Tesisatı

- Alt vana sayesinde kolay boşaltım.
- Temizliği kolay özel tasarım su tankı.



Clean Water Tank 70 Lt. Installation and Booster System

- Easy to clean specially designed water tank.
- Easy clean water filling from the outer cover.
- 220v booster that carries the water to the tap.

Temiz Su Tankı 70 Lt. Tesisatı ve Hidrofor Sistemi

- Temizliği kolay özel tasarım su tankı.
- Dış kapaktan kolay temiz su dolumu.
- Suyu çeşmeye taşıyan 220v hidrofor



Presentation Monitor 21"
Sunum Monitörü 21"



Tape and Sound System
Teyp ve Ses Sistemi



Fire Extinguisher (Aerosol Gas)
Yangın Tüpü (Aerosol Gazlı)



Fire Blanket
Yangın Battaniyesi



Clean/Waste Water Bin 20+20 Lt. Plumbing and Booster System

- Easy filling and light sized drums.
- Easy to use with 220V booster that carries the water to the tap.

Temiz/Atık Su Bidonu 20+20 Lt. Tesisat ve Hidrofor Sistemi

- Kolay dolum ve hafif boy bidonlar.
- Suyu çeşmeye taşıyan 220V hidrofor ile kolay kullanım.

new street food

MOBOX

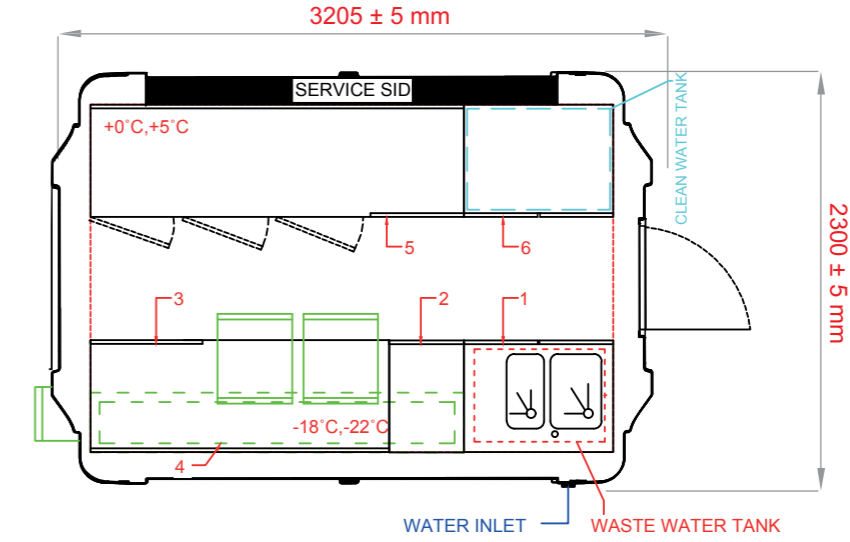


SAMPLE PROJECTS



COOK / PİŞİRME

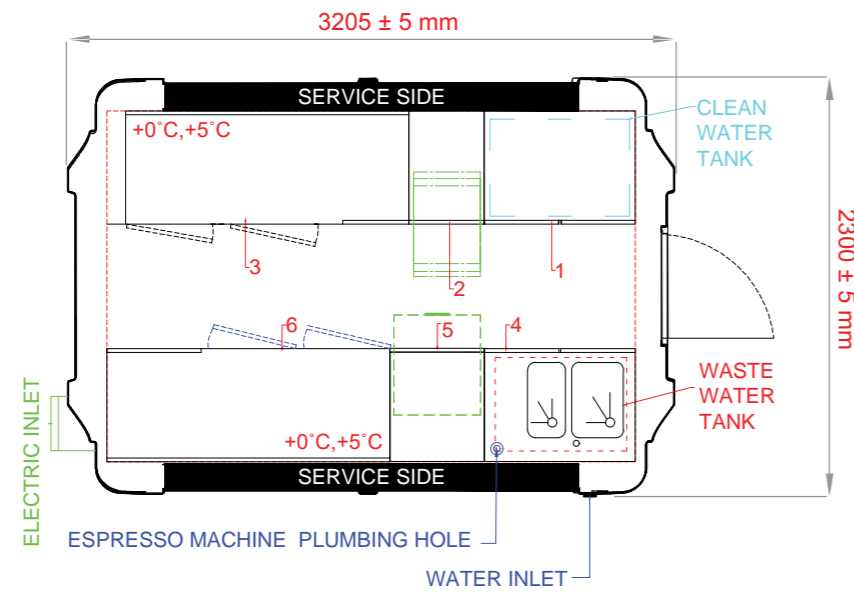
MOBOX | KIOSK MINI



- | | |
|---|--|
| 1. Working Table With Cabinet Sink And Standard Door (800*600*850) | 1. Evyeli ve Standart Kapılı Çalışma Tezgahı (800*600*850) |
| 2. Under Counter Working Table With Cabinet Standard Door (400*600*550) | 2. Set Altı Standart Kapılı Set Altı (400*600*550) |
| 3. Under Counter Deep Freezer 2 Drawers (1500*600*550) | 3. Set Altı Derindondurucu 2 Çekmeceli (1500*600*550) |
| 4. Wall Type Hood (2000*320*970) | 4. Duvar Tipi Davlumbaz (2000*320*970) |
| 5. Refrigerator Triple Door (2000*600*850) | 5. Buzdolabı Üç Kapılı (2000*600*850) |
| 6. Working Table With Cabinet Standard Door (800*600*850) | 6. Standart Kapılı Çalışma Tezgahı (800*600*850) |

CAFE / KAFE

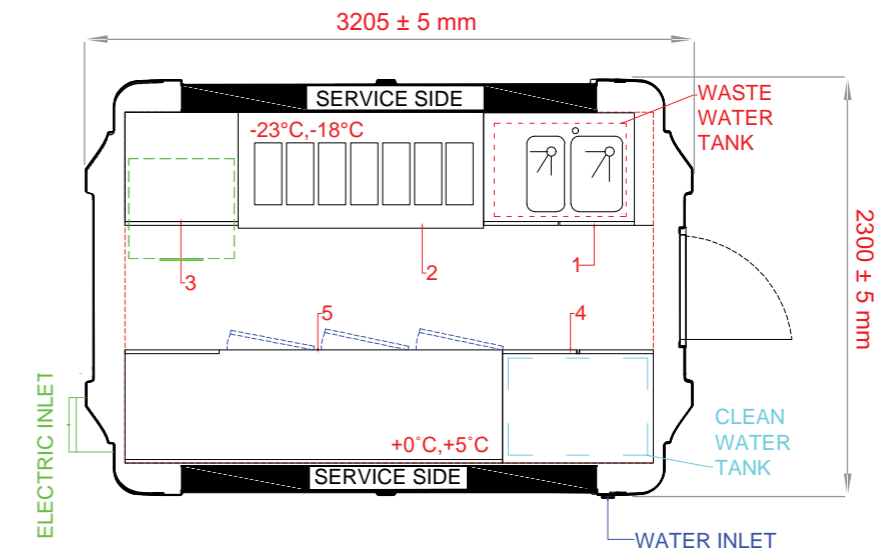
MOBOX | KIOSK MINI



- | | |
|--|--|
| 1. Working Table With Cabinet Standard Door (800*600*850) | 1. Standart Kapılı Çalışma Tezgahı (800*600*850) |
| 2. Working Table With Cabinet Drawers (600*600*850) | 2. Dolap Çekmeceli Çalışma Tezgahı (600*600*850) |
| 3. Refrigerator 2 Door (1500*600*850) | 3. Buzdolabı 2 Kapılı (1500*600*850) |
| 4. Working Table With Cabinet Sink And Standard Door (800*600*850) | 4. Standart Kapılı ve Evyeli Çalışma Tezgahı (800*600*850) |
| 5. Working Table With Cabinet Falling Drawer (600*600*850) | 5. Dolaplı Devrilir Çekmeceli Tezgah (600*600*850) |
| 6. Refrigerator 2 Door (1500*600*850) | 6. Buzdolabı 2 Kapılı (1500*600*850) |

ICE CREAM / DONDURMA

MOBOX | KIOSK MINI

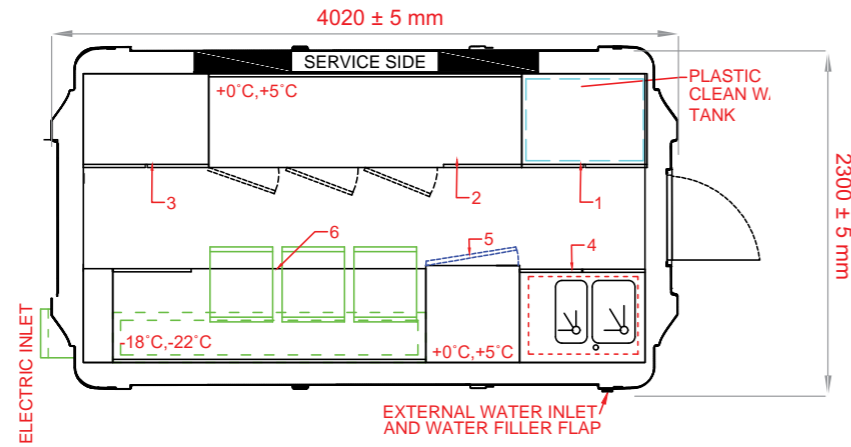


- | | |
|--|--|
| 1. Working Table With Cabinet Sink And Standard Door (800*600*850) | 1. Standart Kapılı ve Evyeli Çalışma Tezgahı (800*600*850) |
| 2. Ice Cream Display Unit (7 Case) (1300*615*1300) | 2. Dondurma Teşhir Ünitesi (7 Kasa) (1300*615*1300) |
| 3. Working Table With Cabinet Falling Drawer (600*600*850) | 3. Dolaplı Devrilir Çekmeceli Tezgah (600*600*850) |
| 4. Working Table With Cabinet Standard Door (800*600*850) | 4. Dolaplı Standart Kapılı Çalışma Tezgahı (800*600*850) |
| 5. Refrigerator 3 Doors (2000*600*850) | 5. Buzdolabı 3 Kapılı (2000*600*850) |



COOK AND BAKE / PİŞİRME VE FIRIN

MOBOX KIOSK LONG

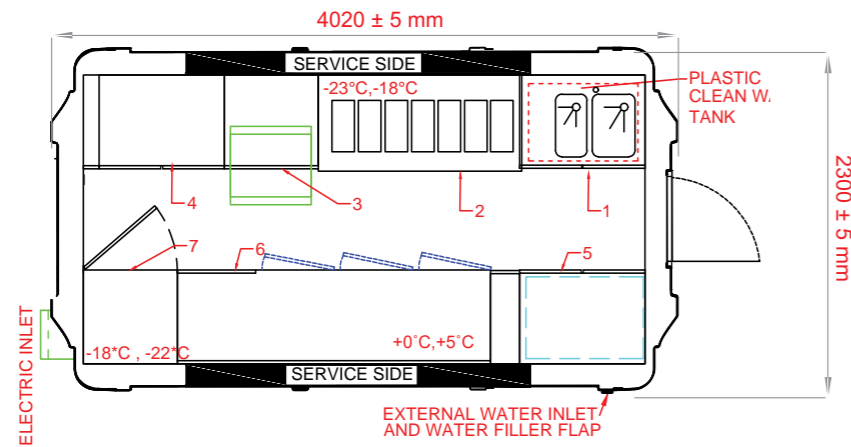


1. Working Table With Cabinet Standard Door (800*600*850)
2. Refrigerator Triple Door (2000*600*850)
3. Working Table With Cabinet Standard Door (800*600*850)
4. Working Table With Cabinet Sink And Standard Door (800*600*850)
5. Refrigerator Single Door (600*640*1430)
6. Under Counter Freezer 3 Drawers (2000*600*550)

1. Standart Kapılı Çalışma Tezgahı (800*600*850)
2. Buzdolabı Üç Kapılı (2000*600*850)
3. Standart Kapılı Çalışma Tezgahı (800*600*850)
4. Standart Kapılı Çalışma Tezgahı (800*600*850)
5. Buzdolabı Tek Kapılı (600*640*1430)
6. Set Altı Dondurucu 3 Çekmeceli (2000*600*550)

ICE CREAM / DONDURMA

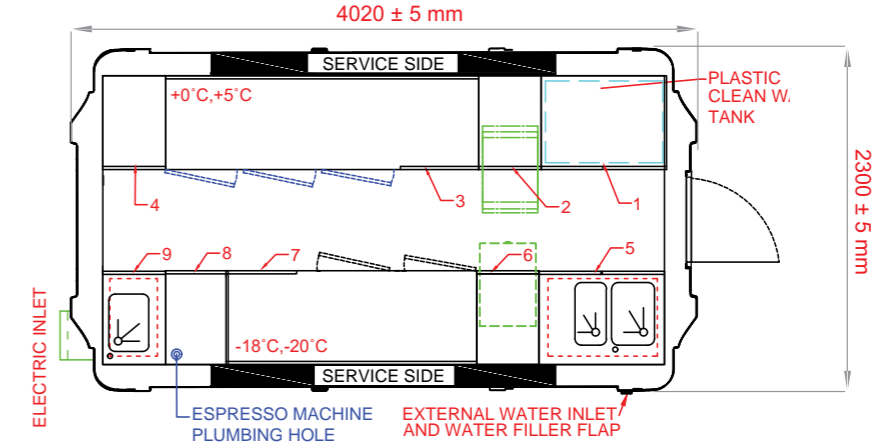
MOBOX KIOSK LONG



1. Working Table With Sink Standard Door (800*600*850)
2. Ice Cream Display Unit (1300*615*832)
3. Working Table With Cabinet Drawers (600*600*850)
4. Working Table With Cabinet Standard Door (800*600*850)
5. Working Table With Cabinet Standard Door (800*600*850)
6. Refrigerator 3 Door (2000*600*850)
7. Freezer Single Door (600*600*850)

1. Standart Kapılı Evyeli Çalışma Tezgahı (800*600*850)
2. Dondurma Teşhir Ünitesi (1300*615*832)
3. Dolap Çekmeceli Çalışma Tezgahı (600*600*850)
4. Standart Kapılı Çalışma Tezgahı (800*600*850)
5. Standart Kapılı Çalışma Tezgahı (800*600*850)
6. Buzdolabı 3 Kapılı (2000*600*850)
7. Dondurucu Tek Kapılı (600*600*850)

CAFE / KAFE

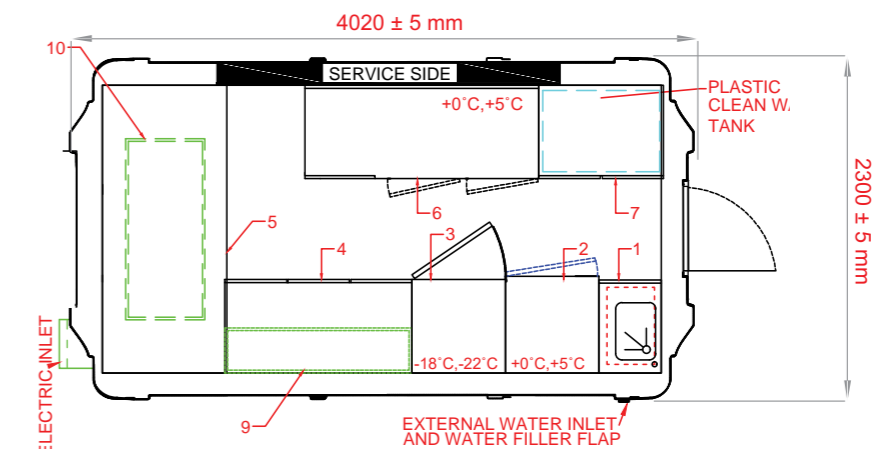


1. Working Table With Cabinet Standard Door (800*600*850)
2. Working Table With Cabinet Triple Drawers (400*600*850)
3. Refrigerator Triple Door (2000*600*850)
4. Working Table With Cabinet Standard Door (400*600*850)
5. Working Table With Cabinet Sink And Standard Door (800*600*850)
6. Working Table With Cabinet Falling Drawers (400*600*850)
7. Deep Freezer 2 Doors (1500*600*850)
8. Working Table With Cabinet Standard Door (400*600*850)
9. Working Table With Cabinet Sink And Standard Door (400*600*850)

1. Standart Kapılı Çalışma Tezgahı (800*600*850)
2. Dolaplı Üç Çekmeceli Çalışma Tezgahı (400*600*850)
3. Buzdolabı 3 Kapılı (2000*600*850)
4. Standart Kapılı Çalışma Tezgahı (400*600*850)
5. Standart Kapılı ve Evyeli Çalışma Tezgahı (800*600*850)
6. Dolaplı Devrilir Çekmeceli Çalışma Tezgahı (400*600*850)
7. Derindondurucu 2 Kapılı (1500*600*850)
8. Standart Kapılı Çalışma Tezgahı (400*600*850)
9. Standart Kapılı ve Evyeli Çalışma Tezgahı (400*600*850)

DONER AND SHAWARMA / DÖNER VE ŞAVARMA

MOBOX KIOSK LONG



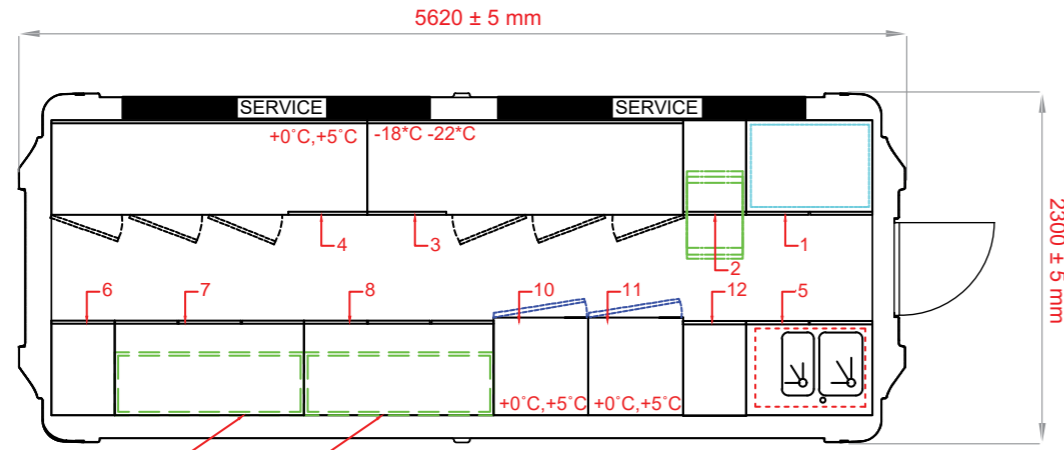
1. Working Table Standard Door With Sink (400*600*850)
2. Bottle Cooler (600*640*1430)
3. Freezer -18°C (600*600*850)
4. Under Counter Working Table (1200*600*550)
5. Working Table (1860*800*850)
6. Refrigerator 2 Door (1500*600*850)
7. Working Table With Cabinet Standard Door (800*600*850)
8. Gas Cabinet (1000*510*800)
9. Wall Type Hood (1200*400*800)
10. Hood For Kebab Machine

1. Tezgah Standart Evyeli Kapı (400*600*850)
2. Şişe Soğutucu (600*640*1430)
3. Dondurucu -18°C (600*600*850)
4. Set Altı Çalışma Tezgahı (1200*600*550)
5. Çalışma Tezgahı (1860*800*850)
6. Buzdolabı 2 Kapılı (1500*600*850)
7. Standart Kapılı Çalışma Tezgahı (800*600*850)
8. Gaz Dolabı (1000*510*800)
9. Duvar Tipi Davlumbaz (1200*400*800)
10. Kebap Makinesi Davlumbazı



COOK AND BAKE / PİŞİRME VE FIRIN

MOBOX KIOSK MAXI

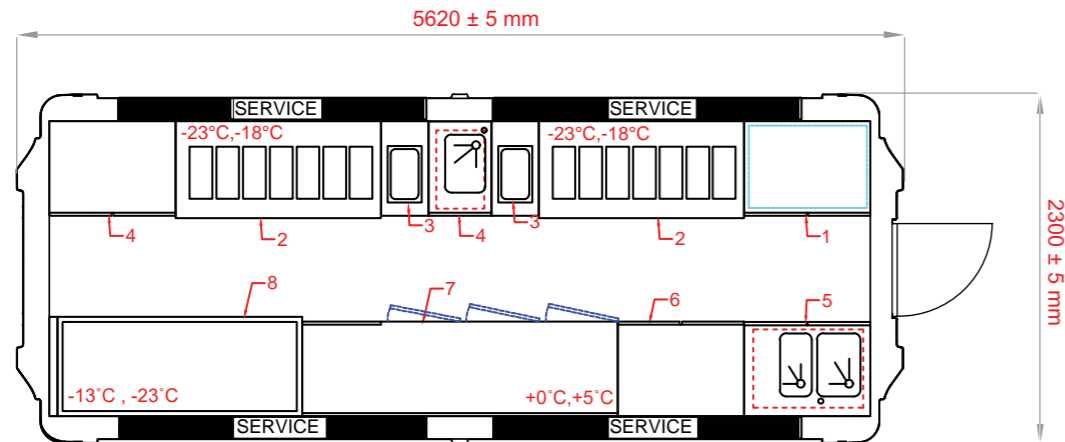


1. Working Table With Cabinet Standard Door (800*600*850)
2. Working Table With 3 Locked Drawer (400*600*850)
3. Deep Freezer 3 Door (2000*600*850)
4. Refrigerator 3 Door (2000*600*850)
5. Working Table With Sink (800*600*850)
6. Working Table With Cabinet Standard Door (400*600*850)
7. Under Counter Working Table With Standard Door (1200*600*850)
8. Under Counter Working Table With Standard Door (1200*600*850)
9. Wall Type Hood (1200*400*800) 2pcs
10. Bottle Cooler (600*620*1430)
11. Bottle Cooler (600*620*1430)
12. Working Table With Cabinet Standard Door (400*600*850)

1. Dolaplı Standart Kapılı Çalışma Tezgahı (800*600*850)
2. 3 Kilitli Çekmeceli Çalışma Tezgahı (400*600*850)
3. Derin Dondurucu 3 Kapılı (2000*600*850)
4. Buzdolabı 3 Kapılı (2000*600*850)
5. Evyeli Çalışma Tezgahı (800*600*850)
6. Standart Kapılı Çalışma Tezgahı (400*600*850)
7. Standart Kapılı Set Altı Çalışma Tezgahı (1200*600*850)
8. Standart Kapılı Set Altı Çalışma Tezgahı (1200*600*850)
9. Duvar Tipi Davlumbaz (1200*400*800) 2 adet
10. Şişe Soğutucu (600*620*1430)
11. Şişe Soğutucu (600*620*1430)
12. Standart Kapılı Çalışma Tezgahı (400*600*850)

ICE CREAM / DONDURMA

MOBOX KIOSK MAXI

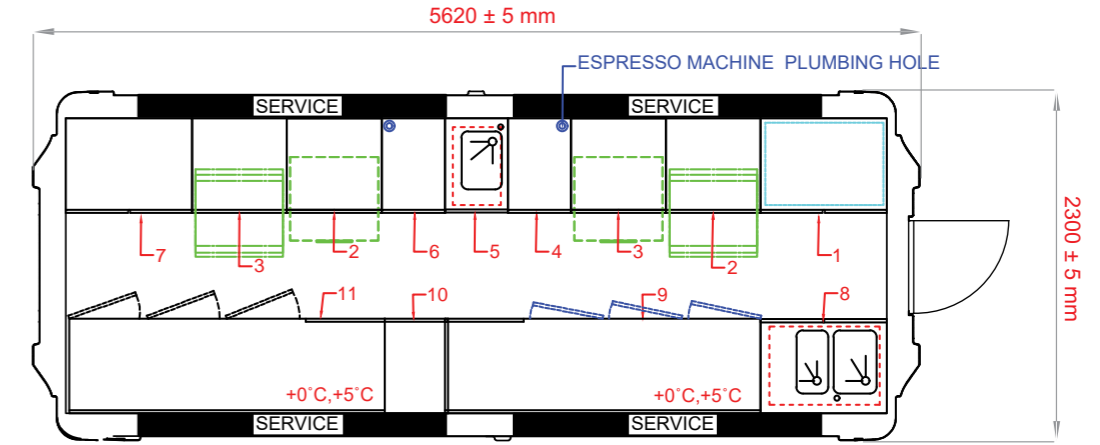


1. Working Table With Cabinet Standard Door (800*600*850)
2. Ice Cream Display Unit (1300*615*850) 2pcs
3. Spoon Tub For Ice Cream 2pcs
4. Working Table With Cabinet Standard Door (800*600*850)
5. Working Table With Cabinet Sink And Standard Door (800*600*850)
6. Working Table With Cabinet Standard Door(800*600*850)
7. Refrigerator 3 Door (2000*600*850)
8. Ice Cream Storage Unit (1550*600*850)

1. Çalışma Tezgahı Kabine Standart Kapı (800 * 850 * 600)
2. Dondurma Teşhir Ünitesi (1300*615*850) 2 adet
3. Dondurma Kaşık Küveti 2 adet
4. Standart Kapılı Çalışma Tezgahı (800*600*850)
5. Standart Kapılı ve Evyeli Çalışma Tezgahı (800*600*850)
6. Standart Kapılı Çalışma Tezgahı (800*600*850)
7. Buzdolabı 3 Kapılı (2000*600*850)
8. Dondurma Saklama Ünitesi (1550*600*850)

CAFE / KAFE

MOBOX KIOSK MAXI

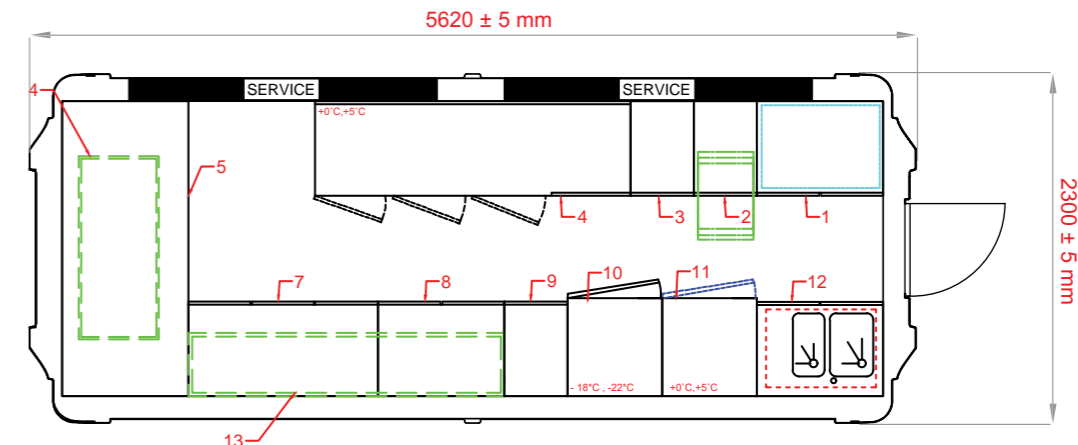


1. Working Table With Cabinet Standard Door (800*600*850)
2. Working Table With Cabinet Triple Drawers (600*600*850)
3. Working Table With Cabinet Falling Drawers (600*600*850)
4. Working Table With Cabinet Standard Door (400*600*850)
5. Working Table With Cabinet Sink And Standard Door(400*600*850)
6. Working Table With Standard Door (400*600*850)
7. Working Table With Cabinet Standard Door (800*600*850)
8. Working Table With Cabinet Sink And Standard Door(1500*600*850)
9. Refrigerator 3 Door (2000*600*850)
10. Working Table With Cabinet Standard Door (400*600*850)
11. Refrigerator 3 Door (2000*600*850)

1. Standart Kapılı Çalışma Tezgahı (800*600*850)
2. Dolaplı Üç Çekmeceli Çalışma Tezgahı (600*600*850)
3. Dolaplı Devrilir Çekmeceli Çalışma Tezgahı (600*600*850)
4. Dolaplı Standart Kapılı Çalışma Tezgahı (400*600*850)
5. Standart Kapılı ve Evyeli Çalışma Tezgahı (400*600*850)
6. Standart Kapılı Çalışma Tezgahı (400*600*850)
7. Dolaplı Standart Kapılı Çalışma Tezgahı (800*600*850)
8. Standart Kapılı ve Evyeli Çalışma Tezgahı (1500*600*850)
9. Buzdolabı 3 Kapılı (2000*600*850)
10. Dolaplı Standart Kapılı Çalışma Tezgahı (400*600*850)
11. Buzdolabı 3 Kapılı (2000*600*850)

DONER AND SHAWARMA / DÖNER VE ŞAVARMA

MOBOX KIOSK MAXI



1. Working Table With Cabinet (800*600*850)
2. Working Table With 3 Locked Drawer (800*600*850)
3. Working Table With Cabinet Standard Door (400*600*850)
4. Refrigerator 3 Door (2000*600*850)
5. Working Table For Shawarma Grill (1860*800*850)
6. Gas Cabinet (1000*510*800)
7. Under Counter Working Table (1200*600*850)
8. Under Counter Working Table (800*600*850)
9. Working Table With Cabinet Standard Door (400*600*850)
10. Deep Freezer 1 Door (600*600*850)
11. Bottle Cooler (600*620*1430)
12. Working Table With Sink (800*600*850)
13. Wall Type Hood (2000*400*800)
14. Hood For Kebab Machine

1. Dolaplı Çalışma Tezgahı (800*600*850)
2. 3 Kilitli Çekmeceli Çalışma Tezgahı (800*600*850)
3. Dolaplı Standart Kapılı Çalışma Tezgahı (400*600*850)
4. Buzdolabı 3 Kapılı (2000*600*850)
5. Şavarma Izgaralı Çalışma Tezgahı (1860*800*850)
6. Gaz Dolabı (1000*510*800)
7. Set Altı Çalışma Tezgahı (1200*600*850)
8. Set Altı Çalışma Tezgahı (800*600*850)
9. Standart Kapılı Çalışma Tezgahı (400*600*850)
10. Derin Dondurucu Tek Kapı (600*600*850)
11. Şişe Soğutucu (600*620*1430)
12. Evyeli Çalışma Tezgahı (800*600*850)
13. Duvar Tipi Davlumbaz (2000*400*800)
14. Kebap Makinesi Davlumbazı

CARAVAN

MOBILE KITCHENS

The caravan type kitchen helps its users in places where daily and weekly service will be provided in all weather conditions with the freedom and ease of portability it offers. Especially after the mobile kitchen is located, you can start serving in a short time. Being mobile, allows you to promote, spread and grow your brand. The kitchen on the chassis can be single or double axle. According to our company's caravan production CoC certificate, you are granted a traffic permit in accordance with Turkish and European standards.

KARAVAN MOBİL MUTFAK

Karavan tipi mutfak, sunduğu özgürlük ve taşınabilme kolaylığı ile tüm hava koşullarında günlük ve haftalık hizmet verilecek yerlerde kullanıcılarına yardımcı olur. Özellikle konumlandırıldıktan sonra kısa sürede hizmet vermeye başlayabilirsiniz. Mobil olması sayesinde markanızı tanıtmanıza, yaymanıza ve büyütmenize olanak sağlar. Şasi üzerinde mutfak tek veya çift dingilli olabilir. Firmamızın karavan üretimi CoC belgemize göre Türkiye ve Avrupa standartlarında trafiğe çıkış izniniz sağlanır.





EKOBOX CARAVAN

Ekobox model is our design registered and patented products. In terms of its structure, its outer body consists of complete fiber and interior is made of stainless steel and 20 mm insulation. With its large interior volume, it distinguishes itself positively from other economic models in the market. Ekobox products are produced in 220 cm, 275 cm and 320 cm lengths. The interior ceiling height is minimum 200 cm. It can be produced in accordance with the desired concept.

EKOBOX KARAVAN

Ekobox modelimiz tasarım tescilli ve patentli ürünlerimiz olup yapısı itibarıyla dış gövdesi komple fiberden, içi paslanmaz çelikten ve 20 mm izolasyondan oluşmaktadır. Geniş iç hacmi ile kendini pazardaki diğer ekonomik modellerden pozitif ayırtmaktadır. Ekobox ürünlerimiz 220 cm, 275 cm ve 320 cm uzunlukta üretilmektedir. İç tavan yüksekliği minimum 200 cm'dir. İstenilen konseptte uygun olarak üretilebilir.

EKOBOX



EKOBOX L220



EKOBOX L275



EKOBOX L320

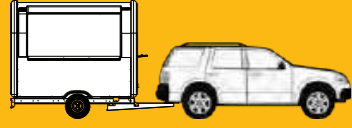
COMFORT

EASY

FOOD CULTURE



STANDARD FEATURES STANDART ÖZELLİKLER



Fiberglass Body

- Strong protection against external influences with an outer body made of fiberglass on a steel profile frame.

Fiberglas Gövde

- Çelik profil iskelet üstünde, fiberglas olarak imal edilmiş dış gövde ile dış etkilere karşı güçlü koruma.

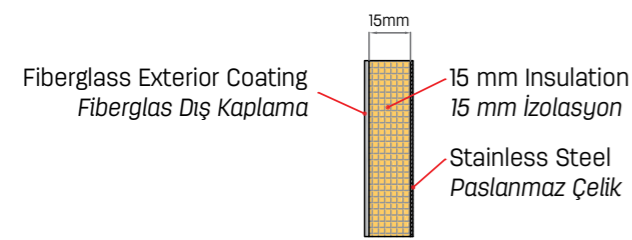


Interior Coating and Insulation

- It is covered with stainless steel on 15 mm glass wool insulation in the middle.
- White fiber with bright surface inside is used in the side headers.

İç Kaplama ve İzolasyon

- Orta kısımda 15mm cam yünü izolasyon üzerine paslanmaz çelik kaplıdır.
- Yan başlıklarda iç kısmı parlak yüzeyli beyaz fiber kullanılmıştır.



Ground Features

- Washable, non-slip, designed as a pool.

Zemin Özellikleri

- Yıkabilir, kaymaz, havuz şeklinde tasarlanmıştır.



Visual Promotion Areas

Advertising can be printed on its complete outer surface. Under the window and the back ridge are the areas that will be most visible.

Görsel Tanıtım Alanları

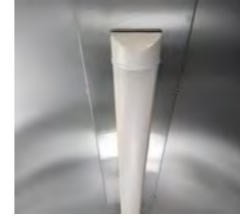
Komple dış yüzeyine reklam baskısı yapılabilir. Pencere altı ve arka sırtı en çok görünecek alanlardır.

Ceiling LED Application

- LED band luminaires are used as interior lighting on the ceiling.

Tavan Led Uygulaması

- Tavanda iç aydınlatma olarak LED bant armatür kullanılmıştır.



Electric Panel

- There are leakage current and safety automats in the electrical panel.

Elektrik Panosu

- Elektrik panosunda kaçak akım ve emniyet otomatları mevcuttur



Electric Input

- There are 2 blue 2-pin inputs and 2x220V energy inputs.

Elektrik Girişi

- 2 Adet mavi 2 pinli girişi ve 2x220V enerji girişi mevcuttur.



Chassis Features / Şasi Özellikleri

- High strength galvanized sheet.
- High security and durability.
- EU certificate of conformity.
- EU compliant tire.

- Yüksek mukavemetli galvaniz sac.
- Yüksek güvenlik ve dayanım.
- EU uyumluluk belgesi.
- EU uyumlu lastikler.

1 Axe/Dingil

750 kg
Without brake
Frensiz

1 Axe/Dingil

1800 kg
With brake
Frenli

2 Axe/Dingil

2x1800 kg
With brake
Frenli

Mechanical Foot / Mekanik Ayak

- Dip galvanized coated.
- With foldable system.
- 4 balancing legs.

- Daldırma galvaniz kaplı.
- Katlanabilir sistemli.
- 4 adet dengeleyici ayak.



Frame Drawbar / Çeki Oku

- Knott 50 mm locking head.
- Knott 50 mm kilitleme başlığı.



Stop Lamp and Reflector

- Stop lamp and all reflectors on the vehicle are E-certified.

Stop Lambası ve Reflektör

- Stop lambası ve araç üzerindeki bütün reflektörler E- Belgelidir.



Brakes / Frenler

- Conforms to EEC standards
- EU compliant brake/non-brake coupling system

- EEC standartlarına uygun
- AB uyumlu frenli/frensiz kaplin sistemi

Door and Window Features / Kapı ve Pencere Özellikleri

Front Window

- Outward opening supported, equipped service window
- It can be used as an extra service area.
- It provides a waterproof closure with its top gasket.

Ön Pencere

- Dışa doğru açılabilir destekli, tertibatlı servis penceresi
- Ekstra servis alanı olarak kullanılabilir.
- Üst contası ile su geçirmez kapanma sağlar.



Sales Window

- It opens up with the help of shock absorber.
- It provides waterproof closure with its rain cover plate and high quality gasket.

Satış Penceresi

- Amortisör yardımı ile yukarı açılır.
- Üstünde yağmurluk sacı ve yüksek kaliteli contası ile su geçirmez kapanma sağlar.



Locked Door

- It opens from the left and can be kept open 180 degrees with the help of the door holder.
- It provides perfect closing with its gasket.

Kilitli Kapı

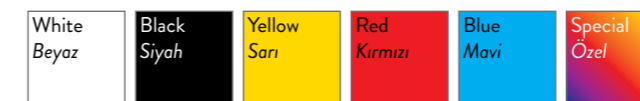
- Soldan açılır ve kapı tutucu yardımı ile 180 derece açık tutulabilir.
- Contası ile kusursuz kapanma sağlar.



Paint Specifications / Boya Özellikleri

- Fiber outer body painted standard 5 colors or special Ral number color option.

- Fiber dış gövde boyalı standart 5 renkte veya özel Ral numaralı boyalı seçimi.





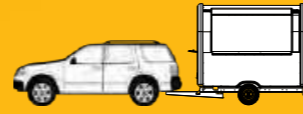
EKOBOX
L220
CARAVAN

Length
Uzunluk
3140mm

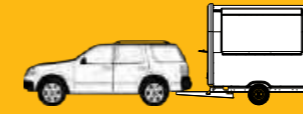
Width
Genişlik
2030mm

Height
Yükseklik
2610mm

Internal Volume
İç Hacim
80 m³



CARAVAN TYPE
KARAVAN TİPİ



CARAVAN TYPE
KARAVAN TİPİ

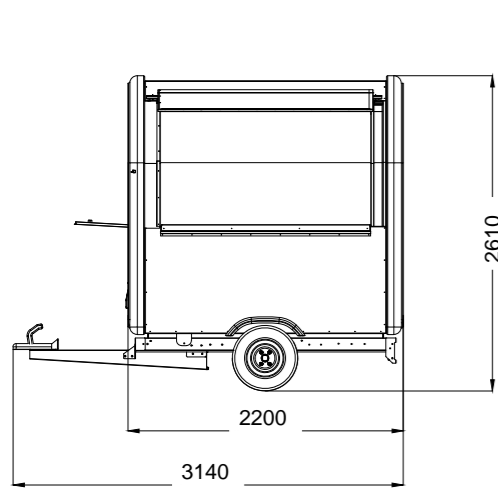
Length
Uzunluk
3650mm

Width
Genişlik
2030mm

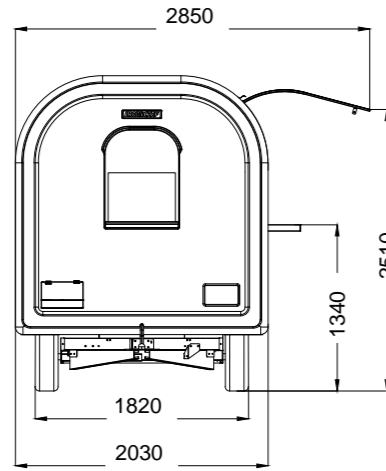
Height
Yükseklik
2610mm

Internal Volume
İç Hacim
99 m³

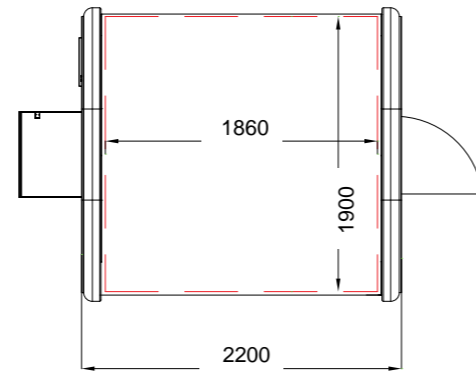
EKOBOX
L275
CARAVAN



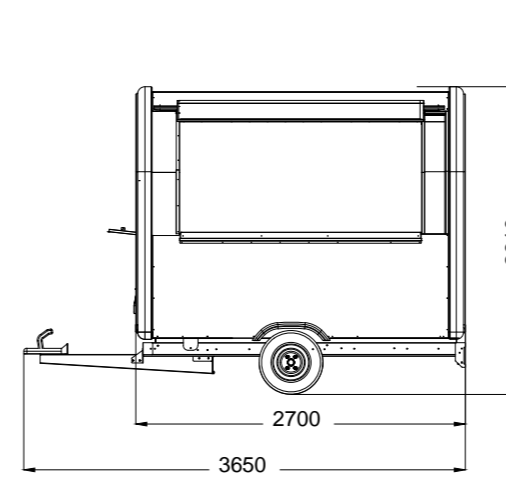
Front view
Ön görünüm



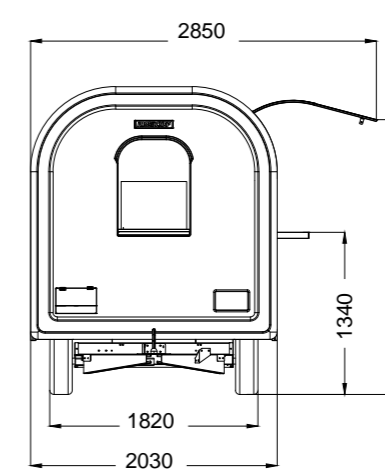
Side view
Yan görünüm



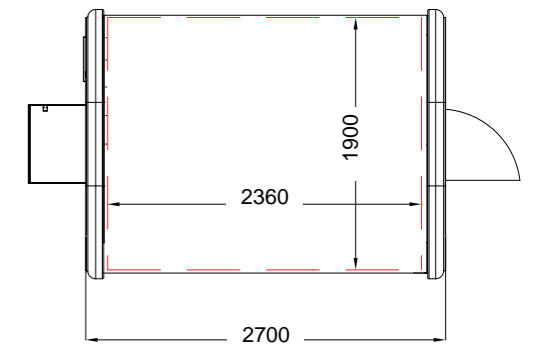
Internal usage area dimensions
İç kullanım alanı ölçüleri



Front view
Ön görünüm



Side view
Yan görünüm



Internal usage area dimensions
İç kullanım alanı ölçüleri



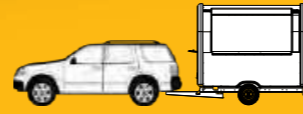
EKOBOX
CARAVAN

Total Length
Uzunluk
4150mm

Width
Genişlik
2030mm

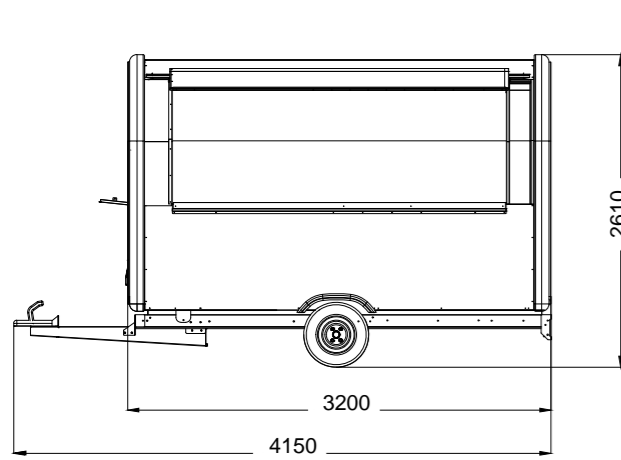
Height
Yükseklik
2610mm

Internal Volume
İç Hacim
117 m³

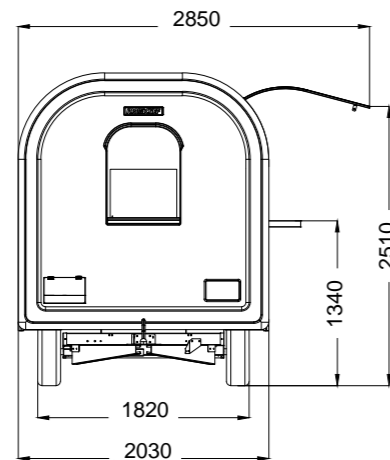


CARAVAN TYPE
KARAVAN TİPİ

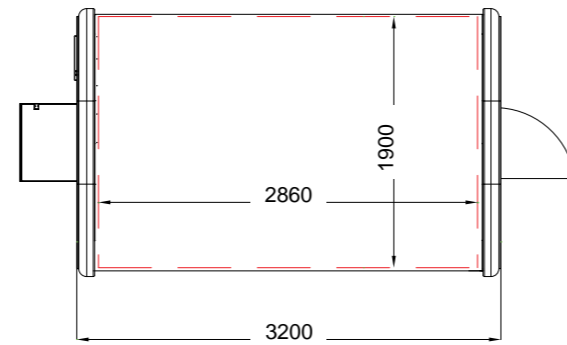
PRACTICAL & ERGONOMIC
Pratik ve Ergonomik



Front view
Ön görünüm



Side view
Yan görünüm



Internal usage area dimensions
İç kullanım alanı ölçüleri

MOBILCHEF



With useful optional features **FULLY MEET YOUR NEEDS**

Birbirinden kullanışlı opsiyonel özellikler ile
İHTİYACINIZI TAM KARŞILAR



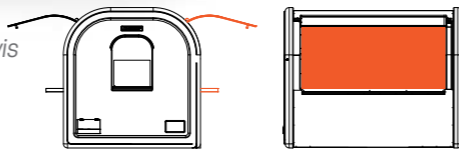
2nd Sales Window / 2. Satış Penceresi

- The 2nd sales window offers double-sided service.
- It is located on the other surface of the product.

*Not possible when hood is selected.

- 2. satış penceresi çift taraflı servis imkanı sunar.
- Ürünün diğer yüzeyinde yer alır.

*Davlumbaz seçildiğinde mümkün değildir.



Wall Shelf

- Stainless steel sided wall shelf for product display or stock area.

Duvar Rafi

- Ürün teşhiri veya stok alanı olarak kullanabileceğiniz paslanmaz çelik yanaklı duvar rafı.



Lockers Doors

- Optional locking handle.
- Stainless steel cover.

Kilitli Dolap Kapakları

- Opsiyonel kilitli tutacak ve Paslanmaz çelik kapak.

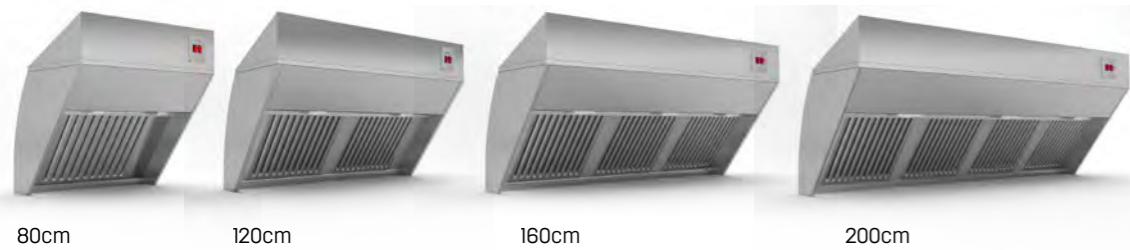


Work Bench

- Complete stainless steel.
- Special lock mechanism drawers and doors.

Çalışma Tezgahı

- Komple paslanmaz çelik.
- Özel kilit tertibatı çekmece ve kapaklar.



Wall Mounted Hood

- Flame retardant stainless steel filter.
- Stainless steel body.

Davlumbaz Duvar Tipi

- Alevsavar paslanmaz çelik filtre.
- Paslanmaz çelik gövde.

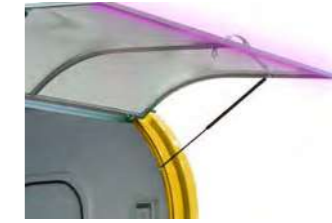


LED Outdoor Lighting

- A more striking appearance with an extra-colored RGB LED application at the bottom.

LED Dış Aydınlatma

- Alt kısma ekstra renkli RGB LED uygulaması ile daha dikakt çekicibir görünüm.



LED Cover Lighting

- Extra eye-catching RGB LED lighting on the covers.

LED Kapak Aydınlatması

- Ekstra dikkat çeken kapaklarda RGB LED aydınlatması.

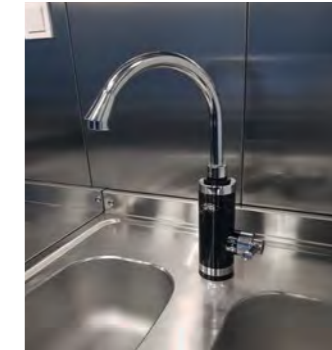


380V Electrical System

- 380V electrical system for higher capacity.
- All installations are made in accordance with 380V.

380V Elektrik Sistemi

- Daha yüksek kapasite için 380V elektrik sistemi.
- Tüm tesisat 380V uygun şekilde yapılır.



Hot Water System

- 220 V instant water heater faucet.

Sıcak Su Sistemi

- 220 ile çalışan ani su ısıtıcılı musluk.



Gas Installation and Safety Suitable for Devices

- All necessary internal gas installation and connection points.
- With the gas leakage system, it automatically cuts off the gas flow in case of danger.

Cihazlara Uygun Gaz Tesisatı ve Güvenliği

- Gerekli bütün iç gaz tesisat ve bağlantı noktaları yapılır.
- Gaz kaçak sistemi ile tehlike anında otomatik olarak gaz akışını keser.



Napkin Dispenser
Peçete Dispenseri



Cup Dispenser
Bardak Dispenseri



Disinfectant Dispenser
Dezenfektan Dispenseri



Soap Dispenser
Sabun Dispenseri



Presentation Monitor 21"
Sunum Monitörü 21"



Tape and Sound System
Teyp ve Ses Sistemi



Fire Extinguisher (Aerosol Gas)
Yangın Tüpü (Aerosol Gazlı)



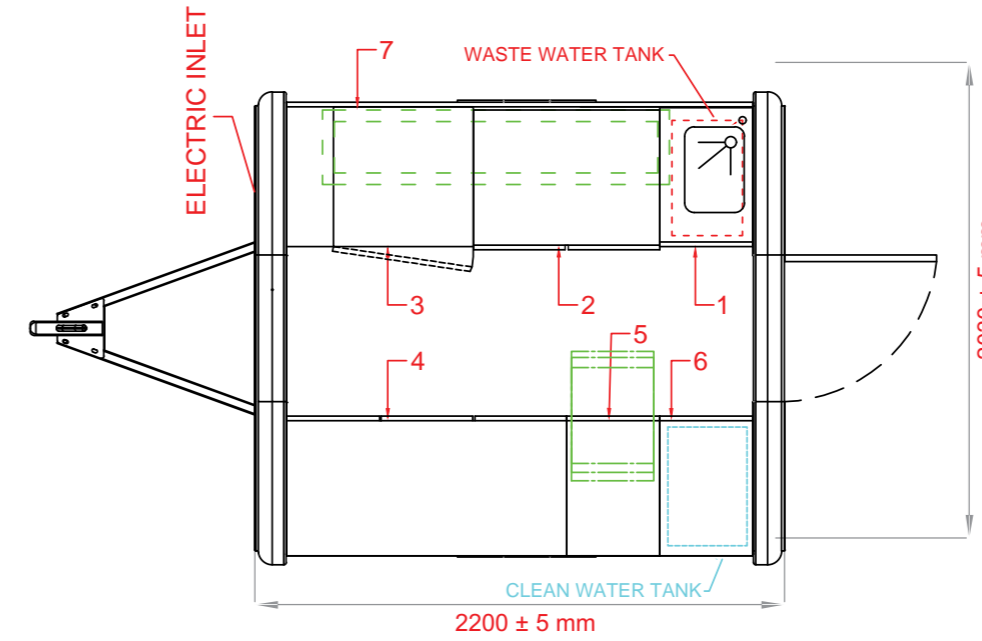
Fire Blanket
Yangın Battaniyesi

SAMPLE PROJECTS



COOK / PİŞİRME

EKOBOX | CARAVAN L220

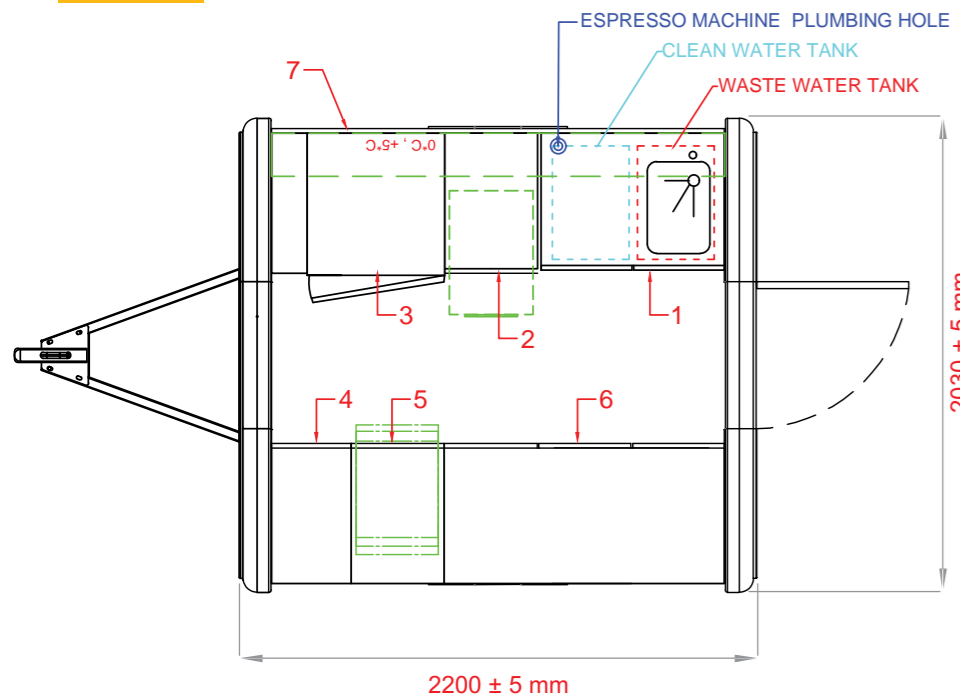


1. Working Table With Sink (400x600x850)
2. Working Table With Standard Door (800x600x850)
3. Refrigerator 1 Door (600x600x850)
4. Working Table With Standard Door (1200x600x850)
5. Working Table With 3 Drawer (400x600x850)
6. Working Table With Standard Door (400x600x850)
7. Hood (1200x400x800)

1. Eviyeli Çalışma Tezgahı (400x600x850)
2. Standart Kapaklı Çalışma Tezgahı (800x600x850)
3. Buzdolabı Tek Kapak (600x600x850)
4. Standart Kapaklı Çalışma Tezgahı (1200x600x850)
5. 3 Çekmeceli Çalışma Tezgahı (400x600x850)
6. Standart Kapaklı Çalışma Tezgahı (400x600x850)
7. Davlumbaz (1200x400x800)

CAFE / KAFE

EKOBOX | CARAVAN L220

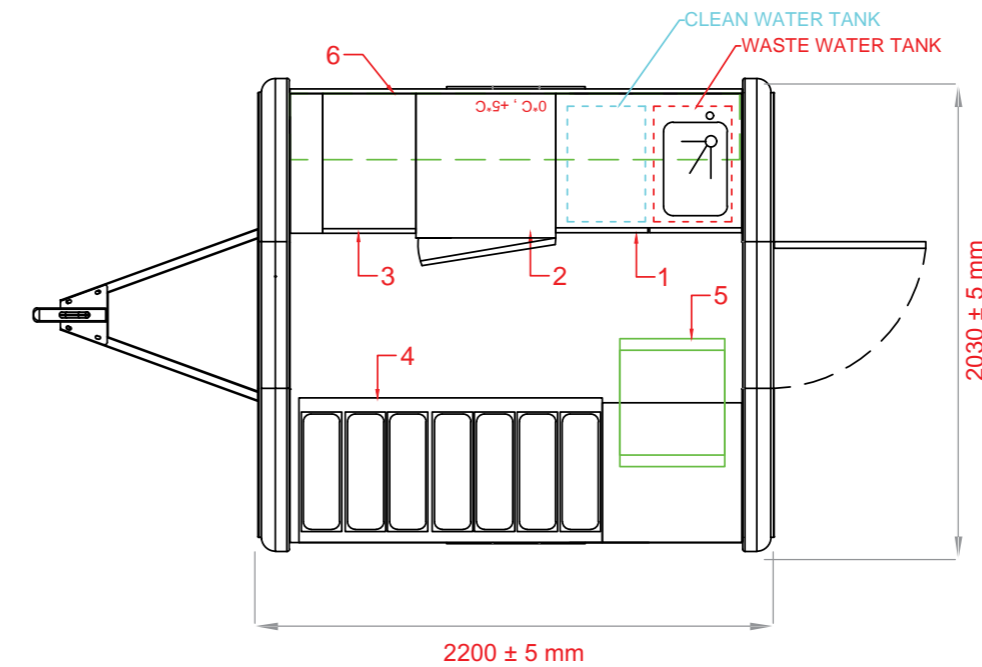


1. Working Table With Sink (800*600*850)
2. Working Table With Falling Drawer (400*600*850)
3. Refrigerator 1 Door (600*600*850)
4. Working Table With Standard Door (400*600*850)
5. Working Table With Drawer (400*600*850)
6. Working Table With Standard Door (1200*600*850)
7. Open Wall Shelf (2000*300*30)

1. Eviyeli Çalışma Tezgahı (800*600*850)
2. Devrilir Çekmeceli Çalışma Tezgahı (400*600*850)
3. Buzdolabı Tek Kapak (600*600*850)
4. Standart Kapaklı Çalışma Tezgahı (400*600*850)
5. Çekmeceli Çalışma Tezgahı (400*600*850)
6. Standart Kapaklı Çalışma Tezgahı (1200*600*850)
7. Açık Duvar Rafı (2000*300*30)

ICE CREAM / DONDURMA

EKOBOX | CARAVAN L220



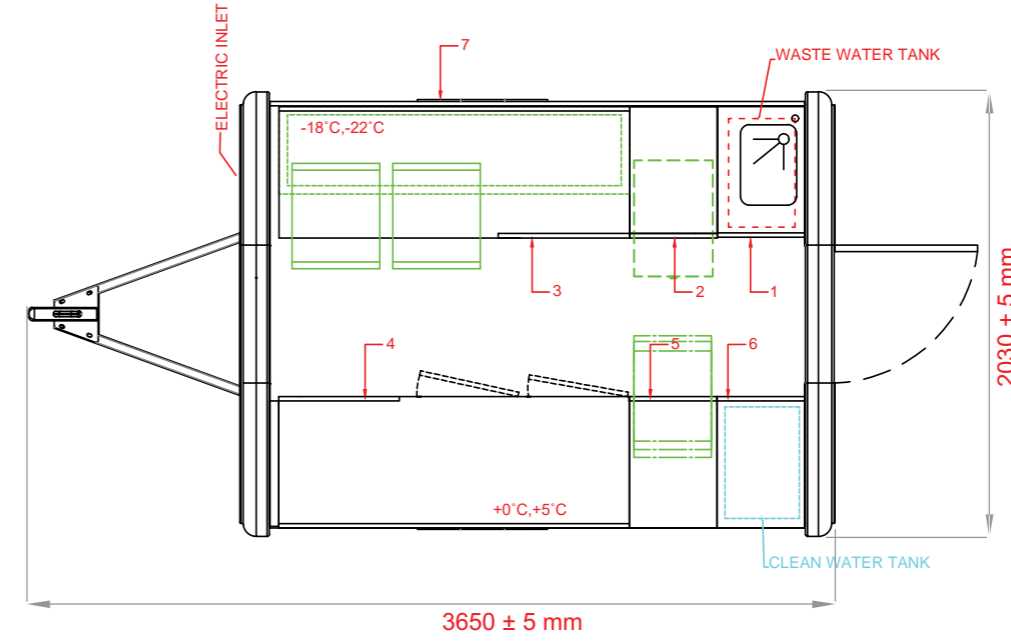
1. Working Table With Sink (800x600x850)
2. Refrigerator 1 Door (600x600x850)
3. Working Table With Standard Door (400x600x850)
4. Ice Cream Display Unit (140x610x950)
5. Working Table With Drawer (600x600x850)
6. Open Wall Shelf (2000x300x30)

1. Eviyeli Çalışma Tezgahı (800x600x850)
2. Buzdolabı Tek Kapak (600x600x850)
3. Standart Kapaklı Çalışma Tezgahı (400x600x850)
4. Dondurma Teşhir Ünitesi (140x610x950)
5. Çekmeceli Çalışma Tezgahı (600x600x850)
6. Açık Duvar Rafı (2000x300x30)

SAMPLE PROJECTS



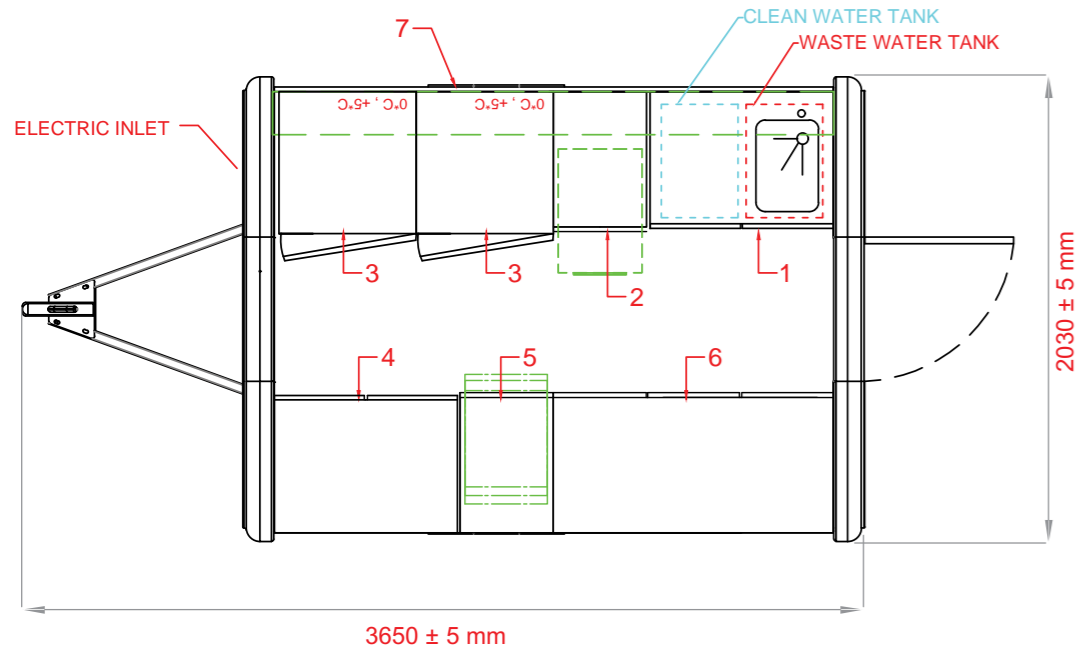
COOK / PİŞİRME



1. Working Table With Sink (400*600*850)
2. Working Table With Standard Door (800*600*850)
3. Deep Freezer 2 Drawers (1500*600*850)
4. Refrigerator 2 Door (1500*600*850)
5. Working Table With 3 Drawer (400*600*850)
6. Working Table With Standard Door (400*600*850)
7. Hood (1200*400*800)

1. Eviyeli Çalışma Tezgahı (400*600*850)
2. Standart Kapılı Çalışma Tezgahı (800*600*850)
3. Derindondurucu 2 Çekmeceli (1500*600*850)
4. Buzdolabı 2 Kapılı (1500*600*850)
5. 3 Çekmeceli Çalışma Tezgahı (400*600*850)
6. Standart Kapılı Çalışma Tezgahı (400*600*850)
7. Davlumbaz (1200*400*800)

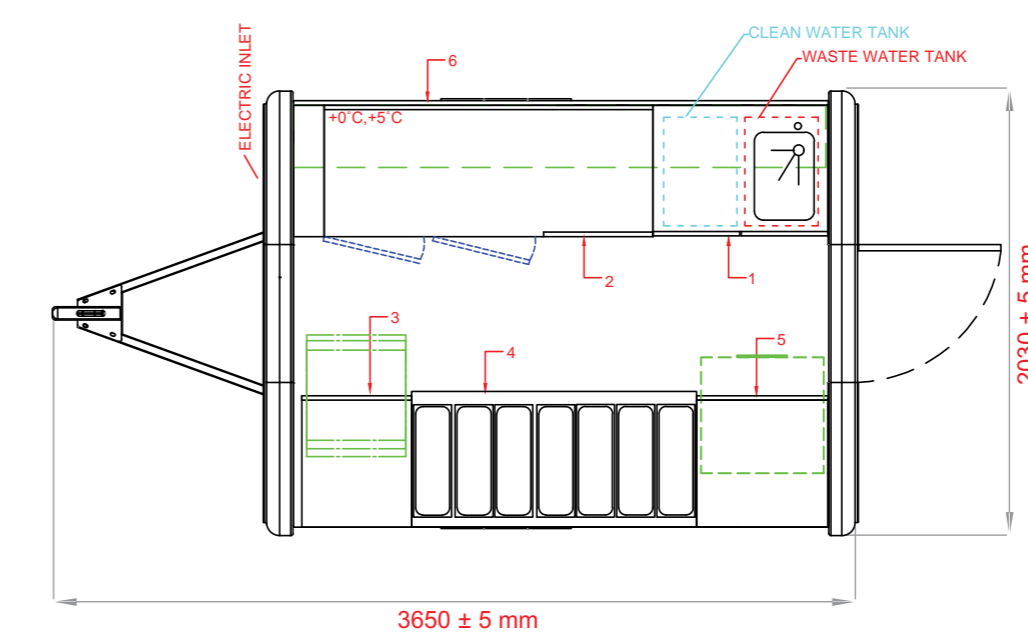
CAFE / KAFE



1. Working Table With Sink (800x600x850)
2. Working Table With Falling Drawer (400x600x850)
3. Refrigerator 1 Door (600x600x850)
4. Working Table With Standard Door (800x600x850)
5. Working Table With Drawer (400x600x850)
6. Working Table With Standard Door (1200x600x850)
7. Open Wall Shelf (2000x300x30)

1. Eviyeli Çalışma Tezgahı (800x600x850)
2. Devrilir Çekmeceli Çalışma Tezgahı (400x600x850)
3. Buzdolabı Tek Kapı (600x600x850)
4. Standart Kapılı Çalışma Tezgahı (800x600x850)
5. Çekmeceli Çalışma Tezgahı (400x600x850)
6. Standart Kapılı Çalışma Tezgahı (1200x600x850)
7. Açık Duvar Rafı (2000x300x30)

ICE CREAM / DONDURMA



1. Working Table With Sink (800x600x850)
2. Refrigerator 2 Door (1500x600x850)
3. Working Table With Drawer (500x600x850)
4. Ice Cream Display Unit (1300x615x850)
5. Working Table With Falling Drawer (600x600x850)
6. Open Wall Shelf (200x300x30)

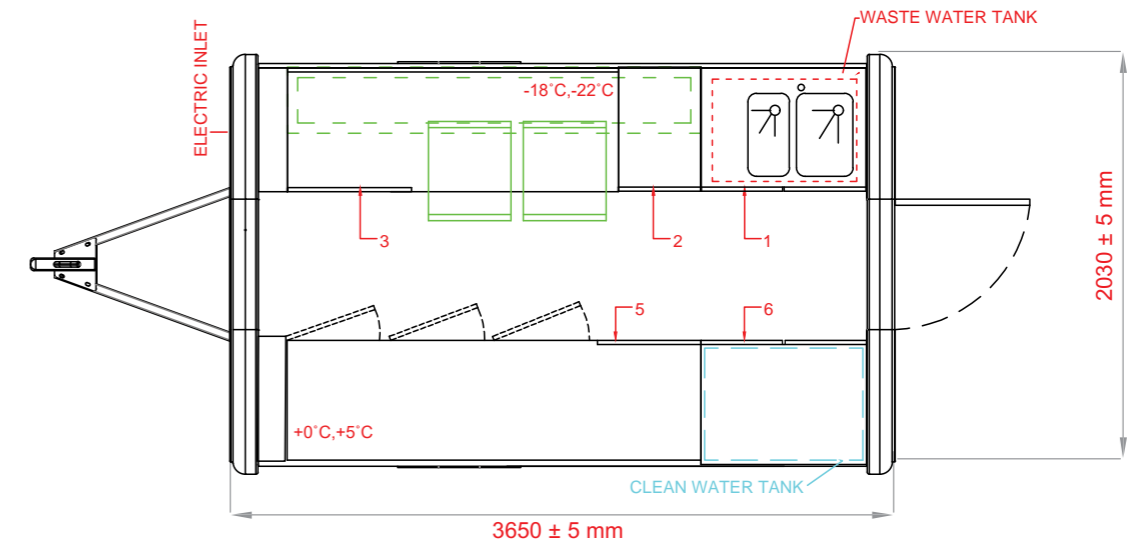
1. Eviyeli Çalışma Tezgahı (800x600x850)
2. Buzdolabı 2 Kapılı (1500x600x850)
3. Çekmeceli Çalışma Tezgahı (500x600x850)
4. Dondurma Teşhir Ünitesi (1300x615x850)
5. Devrilir Çekmeceli Çalışma Tezgahı (600x600x850)
6. Açık Duvar Rafı (200x300x30)

SAMPLE PROJECTS



COOK / PİŞİRME

EKOBOX CARAVAN 320

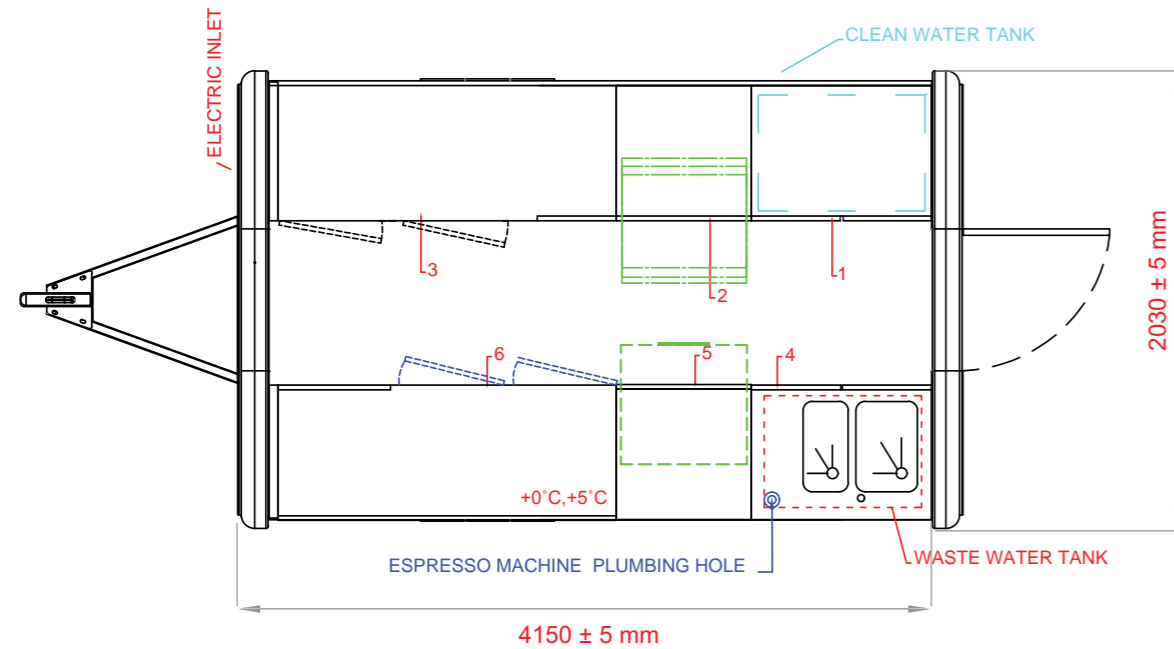


1. Working Table With Cabinet Sink And Standard Door (800x600x850)
2. Working Table With Cabinet Standard Door (400x600x850)
3. Under Counter Refrigerator 2 Drawer (1500x600x550)
4. Gas Cabinet (1000x500x800)
5. Refrigerator Triple Door (2000x600x850)
6. Working Table With Cabinet Standard Door (800x600x850)
7. Wall Type Hood (2000x400x800)

1. Standart Kapılı ve Evyeli Çalışma Tezgahı (800x600x850)
2. Dolaplı Standart Kapılı Çalışma Tezgahı (400x600x850)
3. Set Altı Buzdolabı 2 Çekmece (1500x600x550)
4. Gaz Dolabı (1000x500x800)
5. Buzdolabı Üç Kapılı (2000x600x850)
6. Standart Kapılı Çalışma Tezgahı (800x600x850)
7. Duvar Tipi Davlumbaz (2000x400x800)

CAFE / KAFE

EKOBOX CARAVAN 320

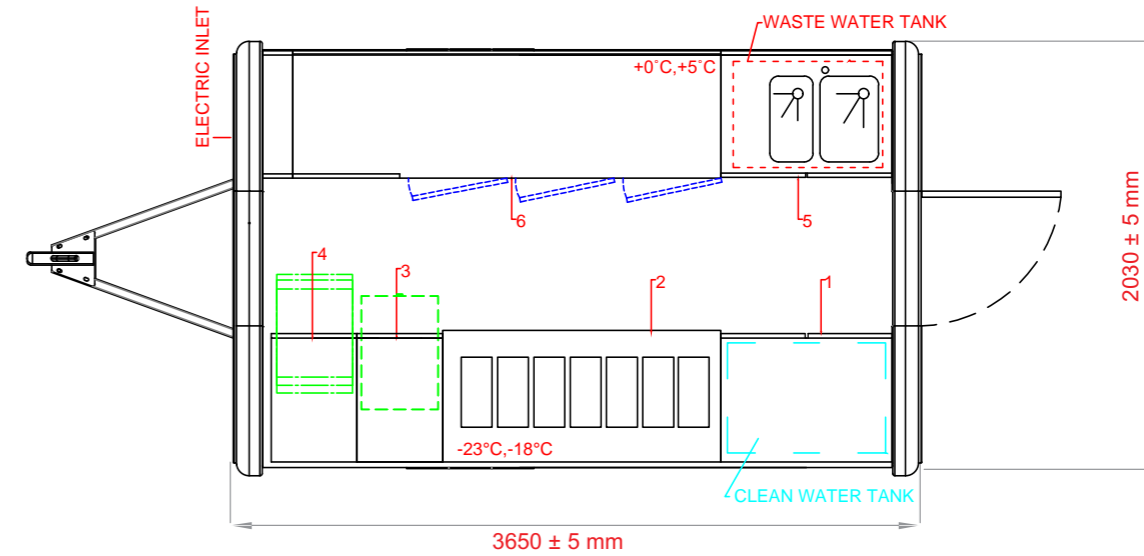


1. Working Table With Cabinet Standard Door (800x600x850)
2. Working Table With Cabinet Drawers (600x600x850)
3. Refrigerator 2 Door (1500x600x850)
4. Working Table With Cabinet Sink And Standard Door (800x600x850)
5. Working Table With Cabinet Falling Drawer (600x600x850)
6. Refrigerator 2 Door (1500x600x850)

1. Standart Kapılı Çalışma Tezgahı (800x600x850)
2. Dolap Çekmeceli Çalışma Tezgahı (600x600x850)
3. Buzdolabı 2 Kapılı (1500x600x850)
4. Standart Kapılı ve Evyeli Çalışma Tezgahı (800x600x850)
5. Dolaplı Devrilir Çekmeceli Çalışma Tezgahı (600x600x850)
6. Buzdolabı 2 Kapılı (1500x600x850)

ICE CREAM / DONDURMA

EKOBOX CARAVAN 320



1. Working Table With Cabinet Standard Door (800x600x850)
2. Ice Cream Display Unit (7 Case) (1300x615x1300)
3. Working Table With Cabinet Falling Drawer (400x600x850)
4. Working Table With Drawers (400x600x850)
5. Working Table With Cabinet Sink And Standard Door (800x600x850)
6. Refrigerator 3 Doors (2000x600x850)

1. Standart Kapılı Çalışma Tezgahı (800x600x850)
2. Dondurma Teşhir Ünitesi (7 Kasa) (1300x615x1300)
3. Dolaplı Devrilir Çekmeceli Çalışma Tezgahı (400x600x850)
4. Çekmeceli Çalışma Tezgahı (400x600x850)
5. Evyeli Standart Kapılı Çalışma Tezgahı (800x600x850)
6. Buzdolabı 3 Kapılı (2000x600x850)



MOBOX CARAVAN

The Mobox model is the main product that comes to the fore as a choice, with its registered and patented design. It consists of a mono block fiber body outside, rock wool insulation inside, completely stainless steel and aluminum non-slip pool. Under favour of standard and optional equipment, it provides ease of use without the need for constant dependency after electricity, water and gas are stored at the place of installation. It offers long-term use with first-class material quality. It can be produced in four different sizes as Mobox Mini (320cm), Long (400cm), Maxi (562cm) and Mega (800cm) and in accordance with the desired concept.

MOBOX KARAVAN

Günümüzde street-food kültürü ülkemizde ve bütün dünyada hızla yayılmaktadır. Mobox mini ve maxi modellerimiz tasarım tescilli ve patentli ürünlerimiz olup street-food ekipmanları olarak üretilmektedir. Zarif, şık, fonksiyonel tasarımı ve kompakt yapısı sayesinde farklı amaçlara yönelik üretilmektedir. Karavan tipi olduğu için anlık istenilen yere taşınabilir ve çok kısa zamanda hizmete girebilir. Standart ve opsiyonel ekipmanlar sayesinde konumlandırıldığı yerde elektrik ve suya ihtiyacı olmadan dahi çalışabilir. Özellikle günlük ve haftalık hizmet verilecek yerlerde kullanıcının işini son derece kolaylaştırmaktadır.

MOBOX



STREET

NEW **FOOD** CULTURE

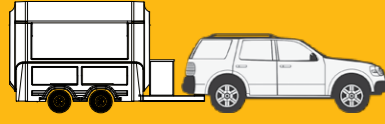


MOBOX | MINI

MOBOX | LONG

MOBOX | MAXI

MOBOX | MEGA



1 Fiberglass Body

- Galvanized profile steel frame.
- 5mm compact fiberglass body.

Fiberglas Gövde

- Galvaniz profil çelik iskeletli.
- 5mm kompakt fiberglas gövde.



4 Visual Promotion Areas

- It is suitable for advertising printing on square partitions under windows as standard.
- A complete advertisement wrapping can also be made on the outer body.

Görsel Tanıtım Alanları

- Standart olarak pencere altlarında kare bölmelere reklam baskısına uygundur.
- Dış gövdeye komple bir reklam giydirmesi de yapılabilir.

8 Chassis Features / Şasi Özellikleri

- High strength galvanized sheet.
- High security and durability.
- EU certificate of conformity.
- EU compliant tires.
- Yüksek mukavemetli galvaniz sac.
- Yüksek güvenlik ve dayanım.
- EU uyumluluk belgesi.
- EU uyumlu lastikler.

1 Axe/Dingil	1 Axe/Dingil	2 Axe/Dingil
750 kg	1800 kg	2x1800 kg
Without brake Frensiz	With brake Frenli	With brake Frenli

2 Inner Coating and Insulation

- 30mm rockwool insulation.
- Complete stainless inner coating.

İç Kaplama ve İzolasyon

- 30mm taşıyıcı izolasyon.
- Komple paslanmaz iç kaplama.

5 Electric Panel

- Fuse protection for each socket.
- Stainless steel panel.

Elektrik Panosu

- Her priz için sigorta koruma.
- Paslanmaz çelik pano.



6 Electric Input

- There are 2 blue 3-pin electrical inputs.
- You can divide the electricity usage into 2 and get electricity from wherever you want.

Elektrik Girişi

- 2 adet mavi 3 pinli elektrik girişi mevcuttur.
- Elektrik kullanımını 2 ye bölüp istediğiniz yerden elektrik temin edebilirsiniz.



7 Plumbing System

- Ability to connect to the city network.
- Water tank filling inlet.

Su Tesisat Sistemi

- Şehir şebekesine bağlanabilme.
- Su tankı dolum girişi.



Mechanical Foot / Mekanik Ayak

- Dip galvanized coated
- With foldable system
- 4 balancing legs

- Daldırma galvaniz kaplı
- Katlanabilir sistemli
- 4 adet dengeleyici ayak



Frame Drawbar / Çeki Oku

- Knott 50 mm locking head
- Knott 50 mm kilitleme başlığı

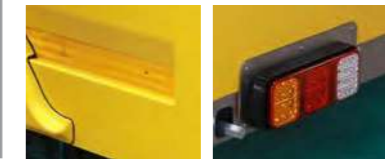


Stop Lamp and Reflector

- Stop lamp and all reflectors on the vehicle are E-certified.

Stop Lambası ve Reflektör

- Stop lambası ve araç üzerindeki bütün reflektörler E- Belgelidir.

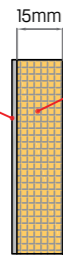


Brakes / Frenler

- Conforms to EEC standards
- EU compliant brake/non-brake coupling system

- EEC standartlarına uygun
- AB uyumlu frenli/frensiz kaplin sistemi

Fiberglass Exterior Coating
Fiberglas Dış Kaplama



30 mm Insulation
30 mm İzolasyon

Stainless Steel
Paslanmaz Çelik

3 Ground Properties

- Washable, non-slip pool floor.

Zemin Özellikleri

- Yıkabilir, kaymaz havuz şeklinde tasarlanmış zemin.



9 Lighting

- LED interior lighting

Aydınlatma

- LED iç aydınlatma



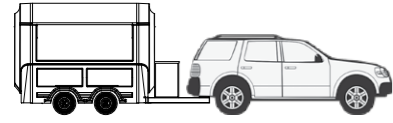
10 LED Cover Lighting

- Cover led special armature.

LED Kapak Aydınlatması

- Kapak led özel armatür.





MOBOX



Boya Özellikleri / Paint Features

- Fiberglass outer body painted in standard 5 colors or special Ral numbered color option.
- Fiber dış gövde boyalı standart 5 renkte veya özel Ral numaralı boyalı seçimi.



Door and Window Features / Kapı ve Pencere Özellikleri

Sales Window

- Shock absorber covers with locking devices.
- Extra service area with side window.
- Watertight, smooth closing with its complete gasket.
- Safety lock on side window pistons.

Satış Penceresi

- Kilitli tertibatlı amortisörlü kapaklar
- Yan pencere ile ekstra servis alanı.
- Komple contası ile su geçirmez sorunsuz kapanma.
- Yan pencere pistonlarında emniyet kilidi.

Front / Rear Window

- Upward opening piston system.
- Watertight smooth closing with bezel seal.
- Safety lock on pistons in sales windows.

* At least one window is closed in the wall mounted hood option.

Ön / Arka Pencere

- Yukarı doğru açılan pistonlu sistem.
- Çerçeve contası ile su geçirmez sorunsuz kapanma.
- Satış pencerelerinde pistonlarında emniyet kilidi.

* Duvar tipi davlumbaz opsiyonunda en az 1 pencere kapanır.

Locked Door

- Locked door designed as half.
- It opens from the right and can be kept open 180 degrees with the help of the door holder.
- It provides perfect closing with its gasket.
- The upper part opens as a side window.

Kilitli Kapı

- Yarım olarak tasarlanan kilitli kapı.
- Sağdan açılır ve kapı tutucu yardımı ile 180 derece açık tutulabilir.
- Contası ile kusursuz kapanma sağlar.
- Üst kısmı yan pencere şeklinde açılır.



FIRST CLASS MATERIAL QUALITY
BİRİNCİ SINIF MALZEME KALİTESİ



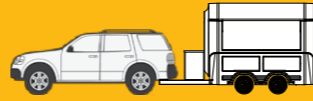
MOBOX
CARAVAN

Length
Uzunluk
4655mm

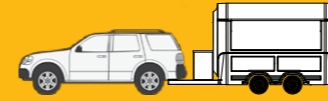
Width
Genişlik
2310mm

Height
Yükseklik
2730mm

Internal Volume
İç Hacim
120 m³



CARAVAN TYPE
KARAVAN TİPİ



CARAVAN TYPE
KARAVAN TİPİ

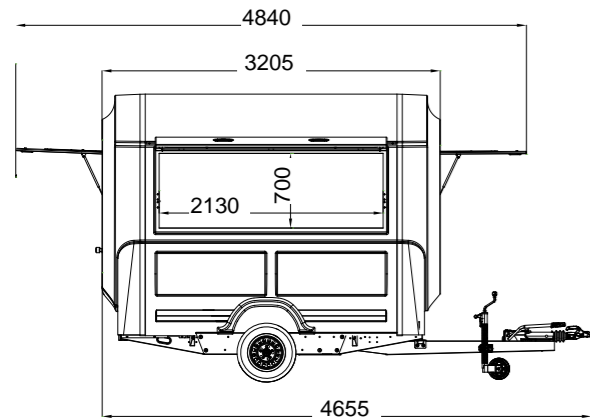
Length
Uzunluk
5450mm

Width
Genişlik
2310mm

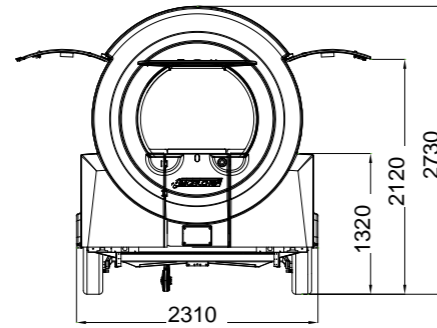
Height
Yükseklik
2730mm

Internal Volume
İç Hacim
155 m³

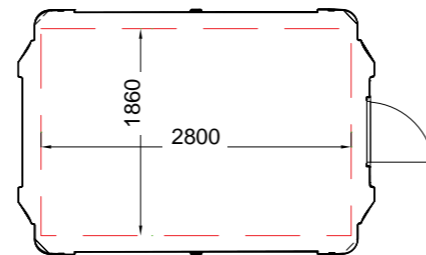
MOBOX
CARAVAN



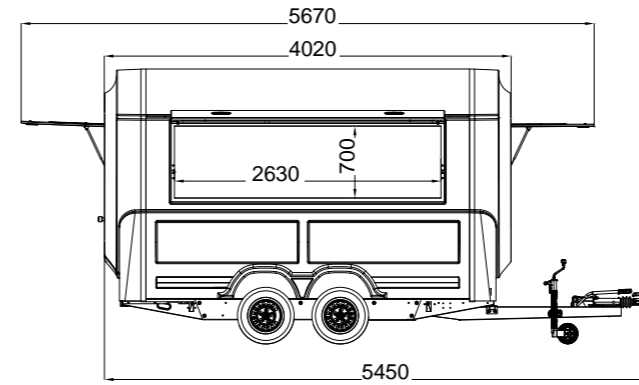
Front view
Ön görünüm



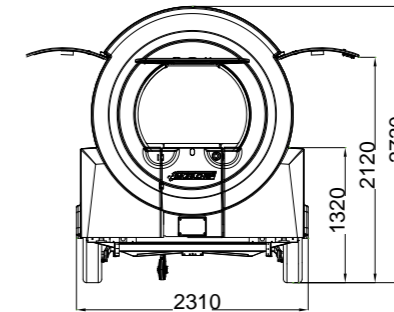
Side view
Yan görünüm



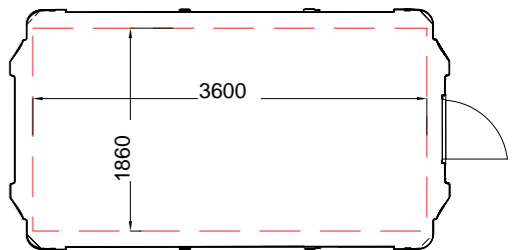
Internal usage area dimensions
İç kullanım alanı ölçüleri



Front view
Ön görünüm



Side view
Yan görünüm



Internal usage area dimensions
İç kullanım alanı ölçüleri



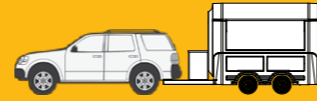
MOBOX
CARAVAN

Length
Uzunluk
7050mm

Width
Genişlik
2310mm

Height
Yükseklik
2730mm

Internal Volume
İç Hacim
223 m³



CARAVAN TYPE
KARAVAN TİPİ



CARAVAN TYPE
KARAVAN TİPİ

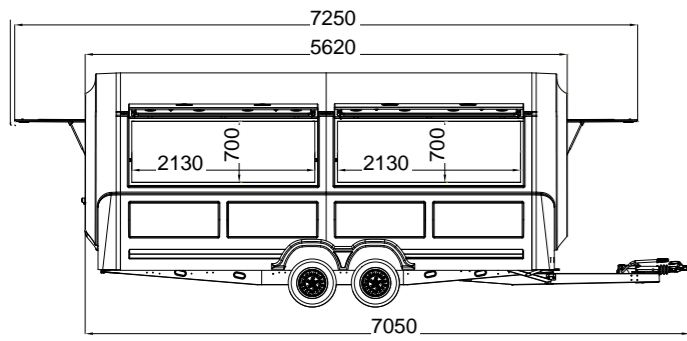
Length
Uzunluk
9450mm

Width
Genişlik
2310mm

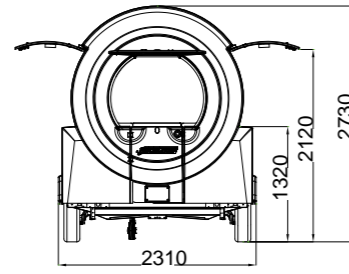
Height
Yükseklik
2730mm

Internal Volume
İç Hacim
323 m³

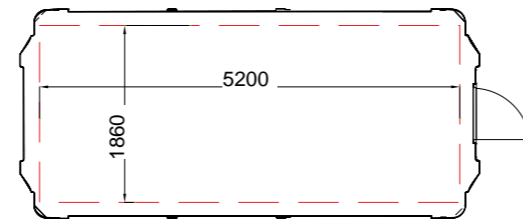
MOBOX
CARAVAN



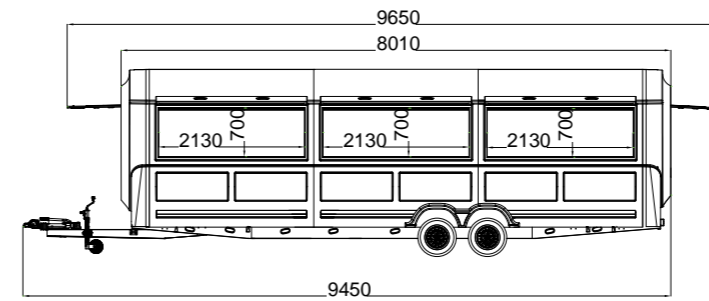
Front view
Ön görünüm



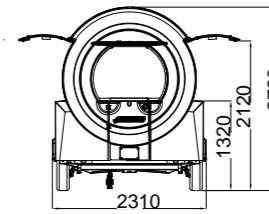
Side view
Yan görünüm



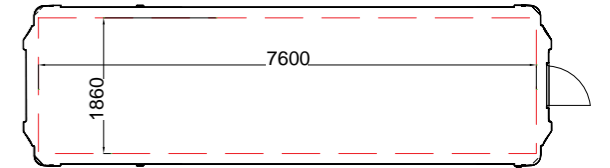
Internal usage area dimensions
İç kullanım alanı ölçüleri



Front view
Ön görünüm



Side view
Yan görünüm



Internal usage area dimensions
İç kullanım alanı ölçüleri

OPTIONAL

OPTIONAL FEATURES OPSİYONEL ÖZELLİKLER

MOBOX

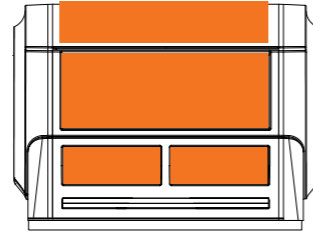


Advertising Coating UV Printing

- Resistant to harsh conditions such as sunlight and rain.
- Striking.

Reklam Kaplama UV Baskı

- Güneş ışığı ve yağmur gibi zorlu koşullara dirençli.
- Dikkat çekici.



LED Outdoor Lighting

- A more attractive appearance with extra color RGB LED application at the bottom.

LED Dış Aydınlatma

- Alt kısımına ekstra renkli RGB LED uygulaması ile daha dikkat çekici görünüm.



Hot Water System

- 220 V instant water heater faucet

Sıcak Su Sistemi

- 220V ile çalışan anı su ısıtıcılı musluk



Wall Shelf

- Possibility to use as product display or stock area.
- Stainless steel.
- Wall shelf sided.

Duvar Rafı

- Ürün teşhiri veya stok alanı olarak kullanma imkanı.
- Paslanmaz çelik.
- Yanaklı duvar rafı.



380V Electrical System

- 380V electrical system for higher capacity.
- All installations are made in accordance with 380V.

380V Elektrik Sistemi

- Daha yüksek kapasite için 380V elektrik sistemi.
- Tüm tesisat 380V uygun şekilde yapılır.

Fiber Outdoor Billboard

- Attractive and product compatible fiberglass billboard.

Fiber Dış Reklam Panosu

- Dikkat çekici ve ürünle uyumlu fibreglas reklam panosu.



*Colour Options / Renk Seçenekleri

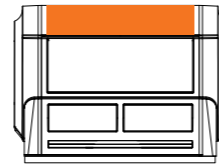


3D LED Advertising Signs

- 3D illuminated logo design on an attractive and product compatible fiberglass billboard.

3D LED Reklam Tabelası

- Dikkat çekici ve ürünle uyumlu fibreglas reklam panosu üzerine 3D ışıklı logo tasarımı.



Transparent Front and Side Window

- Bacteria Dust, Weather and other exterior protection.
- All plexi application.



Şeffaf Ön ve Yan Pencere

- Bakteriler, Toz, Hava ve diğer dış etkenlerden koruma.
- Tamamı pleksi uygulama.



Wheel Lock

- After located the vehicle, the wheel lock provides safety by restricting the movement area

Tekerlek Kilidi

- Aracı konumlandırdıktan sonra tekerlek kilidi, hareket alanını kısıtlayarak güvenliği sağlar.



Protective Tent

- Durable material.
- Protection from external factors for many years.

Koruyucu Çadır

- Dayanıklı malzeme.
- Uzun yıllar boyunca dış etkenlerden koruma.

Mobox Cover

- Cloth cover covering your vehicle.

Mobox Örtüsü

- Aracınızın üstünü kaplayan bez örtü.

Canvas / Tilt

- Practical and functional canvas application.

Branda/Gölgelik

- Pratik ve işlevsel branda uygulaması.



80cm

120cm

160cm

200cm

Hood Wall Mounted

- Flame retardant stainless steel filter.
- Stainless steel body.

Davlumbaz Duvar Tipi

- Alevsavar paslanmaz çelik filtre.
- Paslanmaz çelik gövde.



Gas Installation Suitable for Devices

- All necessary internal gas installation and connection points.
- With the gas leakage system, it automatically cuts off the gas flow in case of danger.

Cihazlara Uygun Gaz Tesisatı

- Gerekli bütün iç gaz tesisat ve bağlantı noktaları yapılır.
- Gaz kaçak sistemi ile tehlike anında otomatik olarak gaz akışını keser.

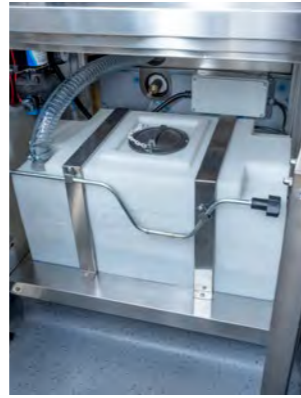


Waste Water Tank 70 Lt. and Plumbing

- Easy discharge with bottom valve.
- Easy to clean specially designed water tank.

Atık Su Tankı 70 Lt. ve Tesisatı

- Alt vana sayesinde kolay boşaltım.
- Temizliği kolay özel tasarım su tankı.



Clean Water Tank 70 Lt. Installation and Booster System

- Easy to clean specially designed water tank.
- Easy clean water filling from the outer cover.
- 220v booster that carries the water to the tap.

Temiz Su Tankı 70 Lt. Tesisatı ve Hidrofor Sistemi

- Temizliği kolay özel tasarım su tankı.
- Dış kapaktan kolay temiz su dolumu.
- Suyu çeşmeye taşıyan 220v hidrofor.



Clean/Waste Water Bin 20+20 Lt. Plumbing and Booster System

- Easy filling and light sized drums.
- Easy to use with 220V booster that carries the water to the tap.

Temiz/Atık Su Bidonu 20+20 Lt. Tesisat ve Hidrofor Sistemi

- Kolay dolum ve hafif boy bidonlar.
- Suyu çeşmeye taşıyan 220V hidrofor ile kolay kullanım.



Napkin Dispenser
Peçete Dispenseri



Cup Dispenser
Bardak Dispenseri



Disinfectant Dispenser
Dezenfektan Dispenseri



Soap Dispenser
Sabun Dispenseri



Presentation Monitor 21"
Sunum Monitörü 21"



Tape and Sound System
Teyp ve Ses Sistemi



Fire Extinguisher (Aerosol Gas)
Yangın Tüprü (Aerosol Gazlı)



*200x200 cm

Fire Blanket
Yangın Battaniyesi



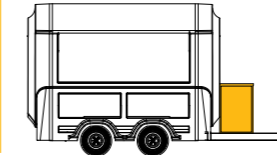
*Colour Options / Renk Seçenekleri

Fiber Bottom Outer Cabinet

- Integrated design with Mobox.
- Large and small options.

Fiber Alt Dış Dolap

- Mobox ile bütünleşik tasarım.
- Büyük ve küçük seçenekleri.



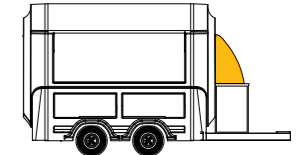
*Colour Options / Renk Seçenekleri

Fiber Top Outer Cabinet

- Integrated design with Mobox.
- Large and small options

Fiber Üst Dış Dolap

- Mobox ile bütünleşik tasarım.
- Büyük ve küçük seçenekleri.



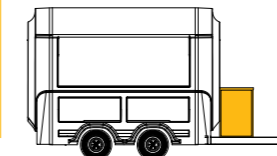
*Colour Options / Renk Seçenekleri

Metal Bottom Outer Cabinet

- Metal body.
- Large and small options.

Metal Alt Dış Dolap

- Metal gövde.
- Büyük ve küçük seçenekleri.



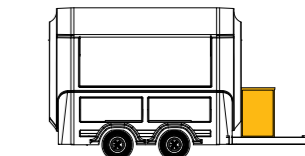
*Colour Options / Renk Seçenekleri

Metal Base Exterior Cabinet with Air Conditioning Unit

- Metal body.
- Large and small options.

Klima Üniteli Metal Alt Dış Dolap

- Metal gövde.
- Büyük ve küçük seçenekleri.

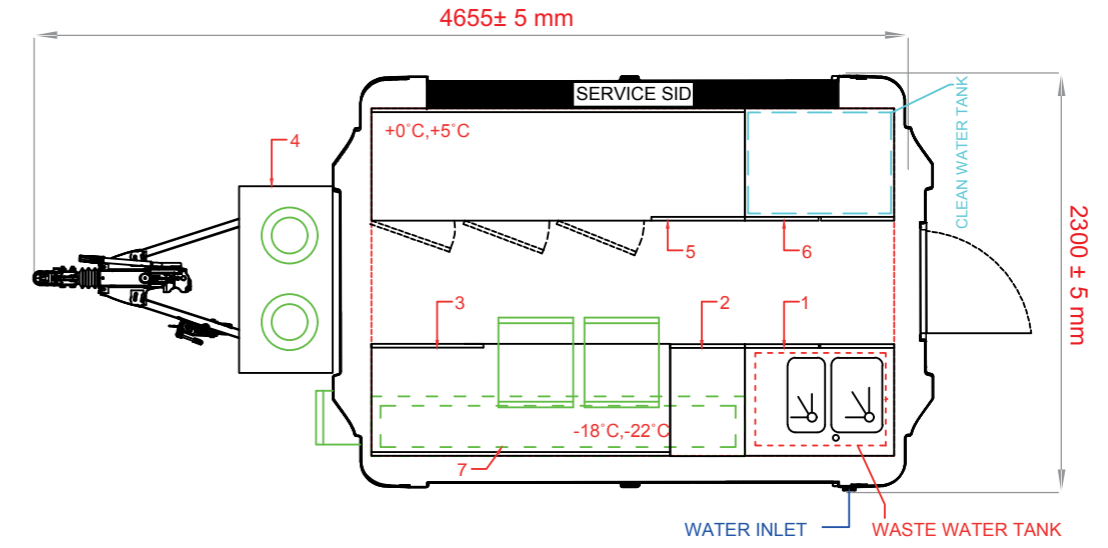


SAMPLE PROJECTS



COOK / PİŞİRME

MOBOX CARAVAN MINI

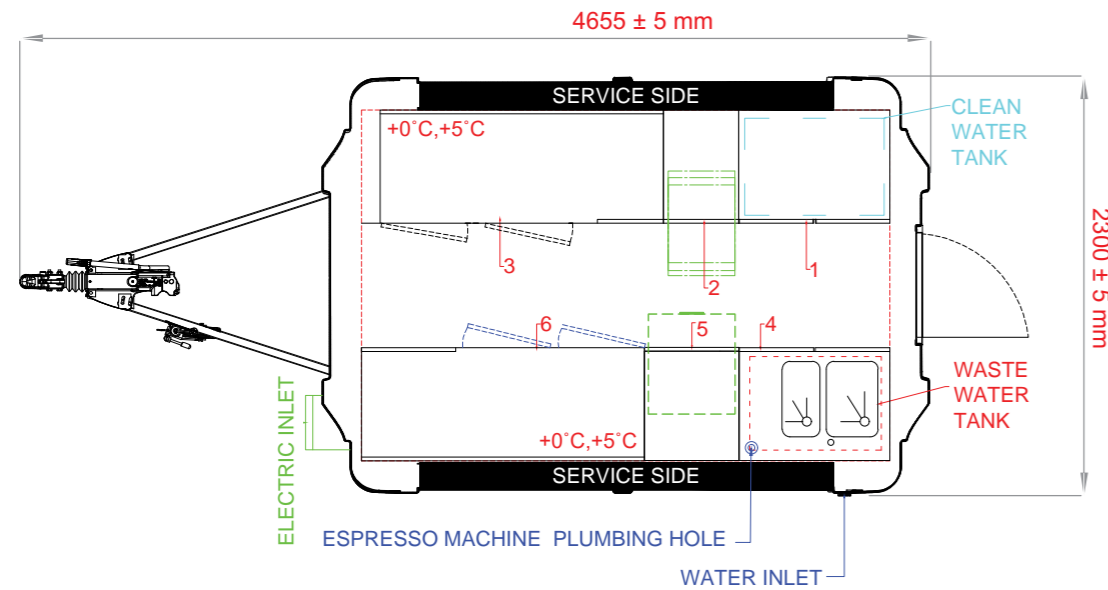


1. Working Table With Cabinet Sink And Standard Door (800*600*850)
2. Under Counter Working Table With Cabinet Standard Door (400*600*550)
3. Under Counter Deep Freezer 2 Drawers (1500*600*550)
4. Gas Cabinet (1000*500*800)
5. Refrigerator Triple Door (2000*600*850)
6. Working Table With Cabinet Standard Door (800*600*850)
7. Wall Type Hood (2000*320*970)

1. Standart Kapılı ve Evyeli Çalışma Tezgahı (800*600*850)
2. Set Altı Standart Kapılı Çalışma Tezgahı (400*600*550)
3. Set Altı Derindondurucu 2 Çekmeceli (1500*600*550)
4. Gaz Dolabı (1000*500*800)
5. Buzdolabı Üç Kapılı (2000*600*850)
6. Standart Kapılı Çalışma Tezgahı (800*600*850)
7. Duvar Tipi Davlumbaz (2000*320*970)

CAFE / KAFE

MOBOX CARAVAN MINI

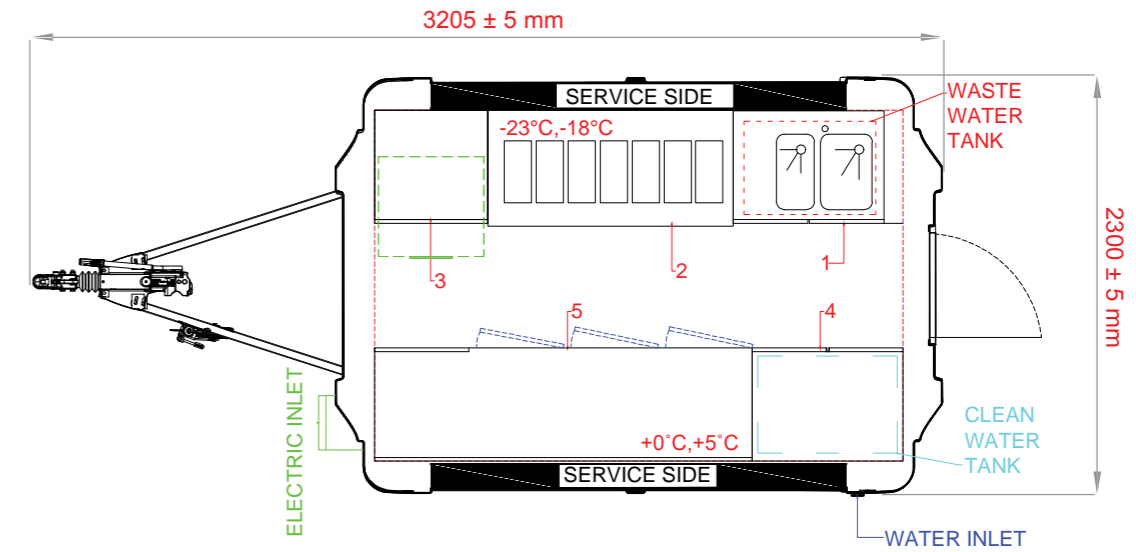


1. Working Table With Cabinet Standard Door (800*600*850)
2. Working Table With Cabinet Drawers (600*600*850)
3. Refrigerator 2 Door (1500*600*850)
4. Working Table With Cabinet Sink And Standard Door (800*600*850)
5. Working Table With Cabinet Falling Drawer (600*600*850)
6. Refrigerator 2 Door (1500*600*850)

1. Standart Kapılı Çalışma Tezgahı (800*600*850)
2. Dolap Çekmeceli Çalışma Tezgahı (600*600*850)
3. Buzdolabı 2 Kapılı (1500*600*850)
4. Standart Kapılı ve Evyeli Çalışma Tezgahı (800*600*850)
5. Dolaplı Devrilir Çekmeceli Tezgah (600*600*850)
6. Buzdolabı 2 Kapılı (1500*600*850)

ICE CREAM / DONDURMA

MOBOX CARAVAN MINI



1. Working Table With Cabinet Sink And Standard Door (800*600*850)
2. Ice Cream Display Unit (7 Case) (1300*615*1300)
3. Working Table With Cabinet Falling Drawer (600*600*850)
4. Working Table With Cabinet Standard Door (800*600*850)
5. Refrigerator 3 Doors (2000*600*850)

1. Standart Kapılı ve Evyeli Çalışma Tezgahı (800*600*850)
2. Dondurma Teşhir Ünitesi (7 Kasa) (1300*615*1300)
3. Dolaplı Devrilir Çekmeceli Çalışma Tezgahı (600*600*850)
4. Standart Kapılı Çalışma Tezgahı (800*600*850)
5. Buzdolabı 3 Kapılı (2000*600*850)

PROJECTS SAMPLE

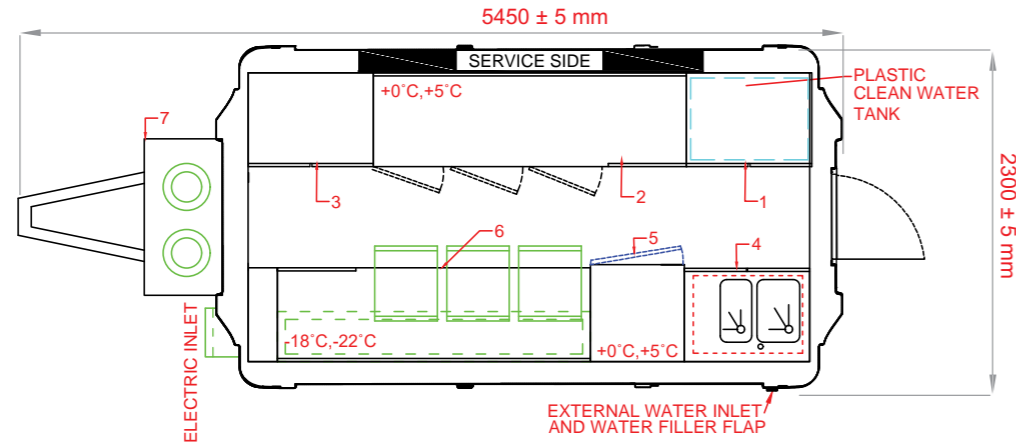
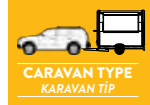
SAMPLE PROJECTS
ÖRNEK PROJELER

MOBOX



COOK AND BAKE / PİŞİRME VE FIRIN

MOBOX CARAVAN LONG

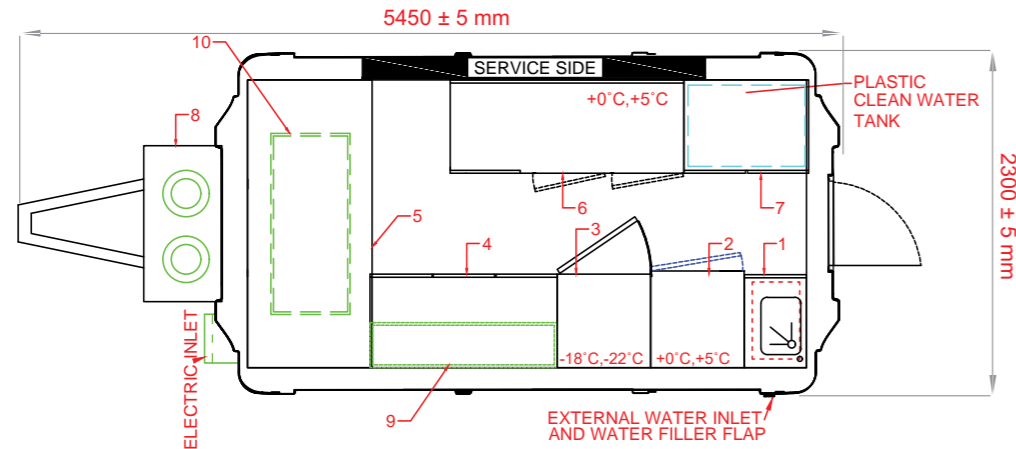


1. Working Table With Cabinet Standard Door (800*600*850)
2. Refrigerator Triple Door (2000*600*850)
3. Working Table With Cabinet Standard Door (800*600*850)
4. Working Table With Cabinet Sink And Standard Door (800*600*850)
5. Refrigerator Single Door (600*640*1430)
6. Under Counter Freezer 3 Drawers (2000*600*550)
7. Gas Cabinet (1000*510*800)

1. Standart Kapılı Çalışma Tezgahı (800*600*850)
2. Buzdolabı Üç Kapılı (2000*600*850)
3. Standart Kapılı Çalışma Tezgahı (800*600*850)
4. Standart Kapılı ve Evyeli Çalışma Tezgahı (800*600*850)
5. Buzdolabı Tek Kapılı (600*640*1430)
6. Set Altı Dondurucu 3 Çekmeceli (2000*600*550)
7. Gaz Dolabı (1000*510*800)

ICE CREAM / DONDURMA

MOBOX CARAVAN LONG

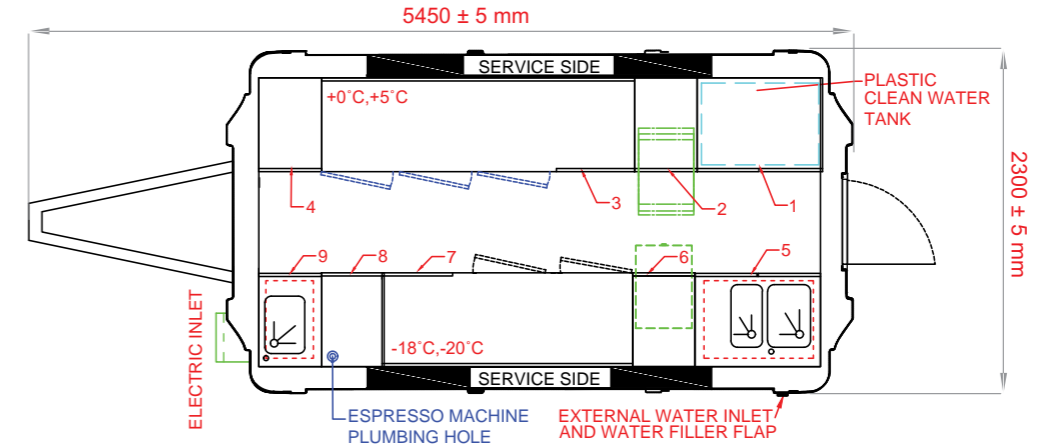


1. Working Table With Sink Standard Door (800*600*850)
2. Ice Cream Display Unit (1300*615*832)
3. Working Table With Cabinet Drawers (600*600*850)
4. Working Table With Cabinet Standard Door (800*600*850)
5. Working Table With Cabinet Standard Door (800*600*850)
6. Refrigerator 3 Door (2000*600*850)
7. Freezer Single Door (600*600*850)

1. Evyeli Standart Kapılı Çalışma Tezgahı (800*600*850)
2. Dondurma Teşhir Ünitesi (1300*615*832)
3. Dolap Çekmeceli Çalışma Tezgahı (600*600*850)
4. Standart Kapılı Çalışma Tezgahı (800*600*850)
5. Standart Kapılı Çalışma Tezgahı (800*600*850)
6. Buzdolabı 3 Kapılı (2000*600*850)
7. Dondurucu Tek Kapılı (600*600*850)

CAFE / KAFE

MOBOX CARAVAN LONG

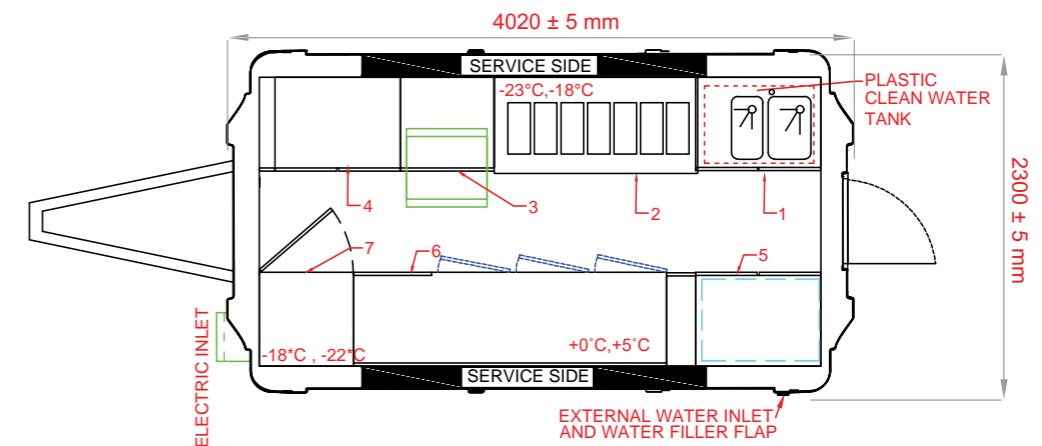


1. Working Table With Cabinet Standard Door (800*600*850)
2. Working Table With Cabinet Triple Drawers (400*600*850)
3. Refrigerator Triple Door (2000*600*850)
4. Working Table With Cabinet Standard Door (400*600*850)
5. Working Table With Cabinet Sink And Standard Door (800*600*850)
6. Working Table With Cabinet Falling Drawers (400*600*850)
7. Deep Freezer 2 Doors (1500*600*850)
8. Working Table With Cabinet Standard Door (400*600*850)
9. Working Table With Cabinet Sink And Standard Door (400*600*850)

1. Standart Kapılı Çalışma Tezgahı (800*600*850)
2. Dolaplı Üç Çekmeceli Çalışma Tezgahı (400*600*850)
3. Buzdolabı 3 Kapılı (2000*600*850)
4. Standart Kapılı Çalışma Tezgahı (400*600*850)
5. Standart Kapılı ve Evyeli Çalışma Tezgahı (800*600*850)
6. Dolaplı Devrilir Çekmeceli Çalışma Tezgahı (400*600*850)
7. Derindondurucu 2 Kapılı (1500*600*850)
8. Standart Kapılı Çalışma Tezgahı (400*600*850)
9. Standart Kapılı ve Evyeli Çalışma Tezgahı (400*600*850)

DONER AND SHAWARMA / DÖNER VE ŞAVARMA

MOBOX CARAVAN LONG



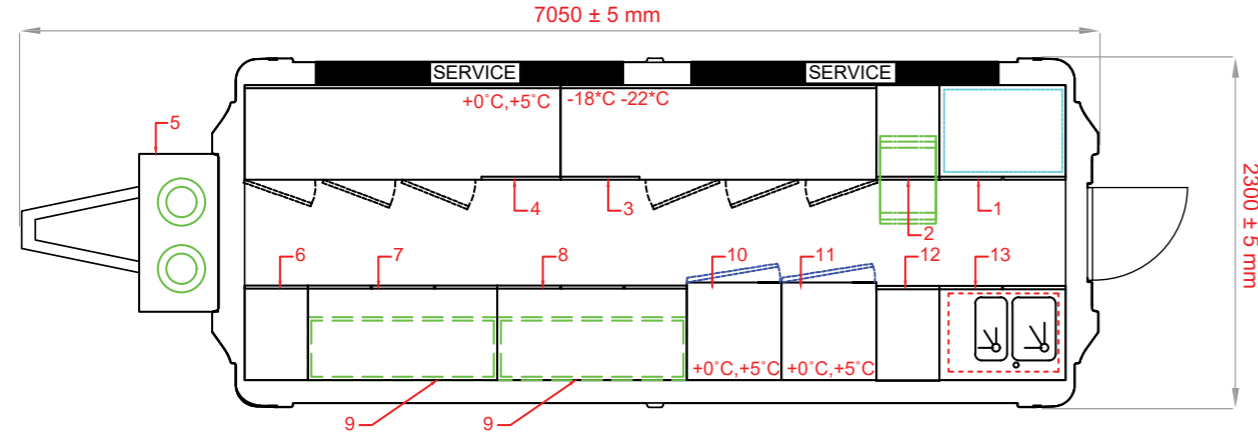
1. Working Table Standard Door With Sink (400*600*850)
2. Bottle Cooler (600*640*1430)
3. Freezer -18°C (600*600*850)
4. Under Counter Working Table (1200*600*550)
5. Working Table (1860*800*850)
6. Refrigerator 2 Door (1500*600*850)
7. Working Table With Cabinet Standard Door (800*600*850)
8. Gas Cabinet (1000*510*800)
9. Wall Type Hood (1200*400*800)
10. Hood For Kebab Machine

1. Tezgah Standart Evyeli Kapı (400*600*850)
2. Şişe Soğutucu (600*640*1430)
3. Dondurucu -18°C (600*600*850)
4. Set Altı Tezgah (1200*600*550)
5. Çalışma Tezgahı (1860*800*850)
6. Buzdolabı 2 Kapılı (1500*600*850)
7. Standart Kapılı Çalışma Tezgahı (800*600*850)
8. Gaz Dolabı (1000*510*800)
9. Duvar Tipi Davlumbaz (1200*400*800)
10. Kebab Makinesi Davlumbazı



COOK AND BAKE / PİŞİRME VE FIRIN

MOBOX CARAVAN MAXI

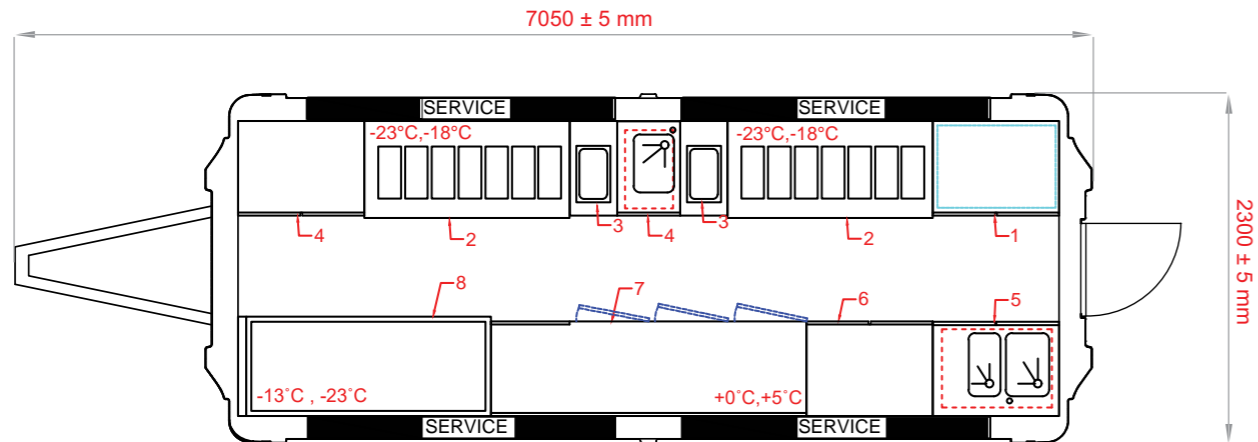


1. Working Table With Cabinet Standard Door (800*600*850)
2. Working Table With 3 Locked Drawer (400*600*850)
3. Deep Freezer 3 Door (2000*600*850)
4. Refrigerator 3 Door (2000*600*850)
5. Gas Cabinet (1000*510*800)
6. Working Table With Cabinet Standard Door (400*600*850)
7. Under Counter Working Table With Standard Door (1200*600*850)
8. Under Counter Working Table With Standard Door (1200*600*850)
9. Wall Type Hood (1200*400*800) 2pcs
10. Bottle Cooler (600*620*1430)
11. Bottle Cooler (600*620*1430)
12. Working Table With Cabinet Standard Door (400*600*850)
13. Working Table With Sink (800*600*850)

1. Standart Kapılı Çalışma Tezgahı (800*600*850)
2. 3 Kilitli Çekmeceli Çalışma Tezgahı (400*600*850)
3. Derin Dondurucu 3 Kapılı (2000*600*850)
4. Buzdolabı 3 Kapılı (2000*600*850)
5. Gaz Dolabı (1000*510*800)
6. Standart Kapılı Çalışma Tezgahı (400*600*850)
7. Standart Kapılı Set Altı Çalışma Tezgahı (1200*600*850)
8. Standart Kapılı Set Altı Çalışma Tezgahı (1200*600*850)
9. Duvar Tipi Davlumbaz (1200*400*800) 2 adet
10. Şişe Soğutucu (600*620*1430)
11. Şişe Soğutucu (600*620*1430)
12. Standart Kapılı Çalışma Tezgahı (400*600*850)
13. Evyeli Çalışma Tezgahı (800*600*850)

ICE CREAM / DONDURMA

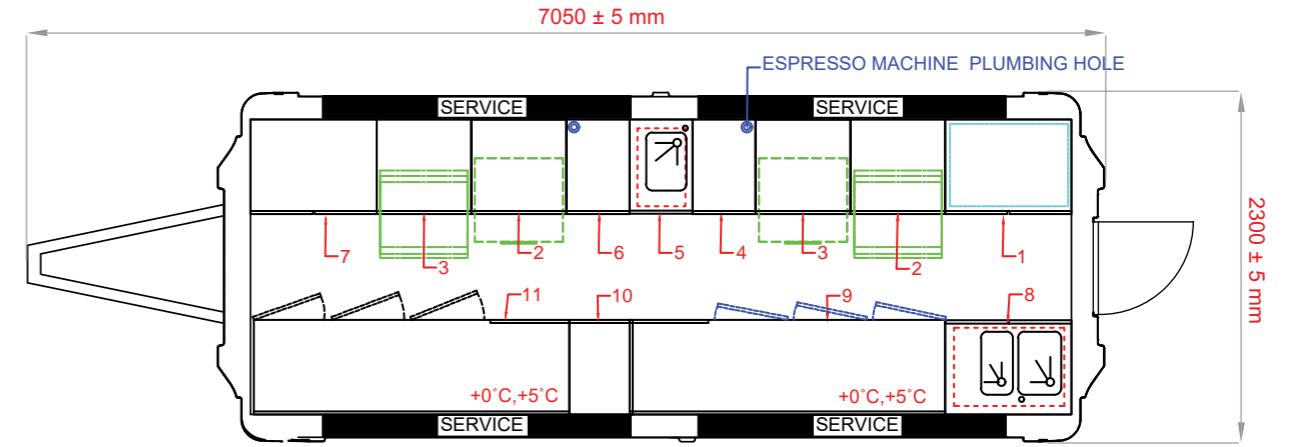
MOBOX CARAVAN MAXI



1. Working Table With Cabinet Standard Door (800*600*850)
2. Ice Cream Display Unit (1300*615*850) 2pcs
3. Spoon Tub For Ice Cream 2pcs
4. Working Table With Cabinet Standard Door (800*600*850)
5. Working Table With Cabinet Sink And Standard Door (800*600*850)
6. Working Table With Cabinet Standard Door(800*600*850)
7. Refrigerator 3 Door (2000*600*850)
8. Ice Cream Storage Unit (1550*600*850)

1. Standart Kapılı Çalışma Tezgahı (800*600*850)
2. Dondurma Teşhir Ünitesi (1300*615*850) 2 adet
3. Dondurma Kaşık Küveti 2 adet
4. Standart Kapılı Çalışma Tezgahı (800*600*850)
5. Standart Kapılı ve Evyeli Çalışma Tezgahı (800*600*850)
6. Standart Kapılı Çalışma Tezgahı (800*600*850)
7. Buzdolabı 3 Kapılı (2000*600*850)
8. Dondurma Saklama Ünitesi (1550*600*850)

CAFE / KAFE

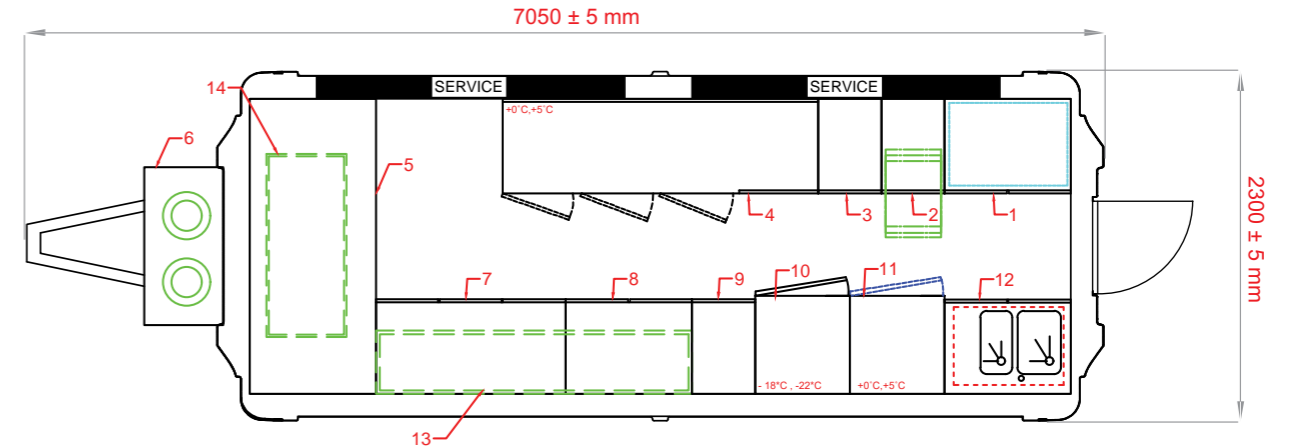


1. Working Table With Cabinet Standard Door (800*600*850)
2. Working Table With Cabinet Triple Drawers (600*600*850)
3. Working Table With Cabinet Falling Drawers (600*600*850)
4. Working Table With Cabinet Standard Door (400*600*850)
5. Working Table With Cabinet Sink And Standard Door(400*600*850)
6. Working Table With Standard Door (400*600*850)
7. Working Table With Cabinet Standard Door (800*600*850)
8. Working Table With Cabinet Sink And Standard Door(1500*600*850)
9. Refrigerator 3 Door (2000*600*850)
10. Working Table With Cabinet Standard Door (400*600*850)
11. Refrigerator 3 Door (2000*600*850)

1. Standart Kapılı Çalışma Tezgahı (800*600*850)
2. Dolaplı Üç Çekmeceli Çalışma Tezgahı (600*600*850)
3. Dolaplı Devrilir Çekmeceli Çalışma Tezgahı (600*600*850)
4. Standart Kapılı Çalışma Tezgahı (400*600*850)
5. Standart Kapılı ve Evyeli Çalışma Tezgahı (400*600*850)
6. Standart Kapılı Çalışma Tezgahı (400*600*850)
7. Standart Kapılı Çalışma Tezgahı (800*600*850)
8. Standart Kapılı ve Evyeli Çalışma Tezgahı (1500*600*850)
9. Buzdolabı 3 Kapılı (2000*600*850)
10. Dolaplı Standart Kapılı Çalışma Tezgahı (400*600*850)
11. Buzdolabı 3 Kapılı (2000*600*850)

DONER AND SHAWARMA / DÖNER VE ŞAVARMA

MOBOX CARAVAN MAXI



1. Working Table With Cabinet (800*600*850)
2. Working Table With 3 Locked Drawer (800*600*850)
3. Working Table With Cabinet Standard Door (400*600*850)
4. Refrigerator 3 Door (2000*600*850)
5. Working Table For Shawarma Grill (1860*800*850)
6. Gas Cabinet (1000*510*800)
7. Under Counter Working Table (1200*600*850)
8. Under Counter Working Table (800*600*850)
9. Working Table With Cabinet Standard Door (400*600*850)
10. Deep Freezer 1 Door (600*600*850)
11. Bottle Cooler (600*620*1430)
12. Working Table With Sink (800*600*850)
13. Wall Type Hood (2000*400*800)
14. Hood For Kebab Machine

1. Dolaplı Çalışma Tezgahı (800*600*850)
2. 3 Kilitli Çekmeceli Çalışma Tezgahı (800*600*850)
3. Standart Kapılı Çalışma Tezgahı (400*600*850)
4. Buzdolabı 3 Kapılı (2000*600*850)
5. Şavarma Izgaralı Çalışma Tezgahı (1860*800*850)
6. Gaz Dolabı (1000*510*800)
7. Set Altı Çalışma Tezgahı (1200*600*850)
8. Set Altı Çalışma Tezgahı (800*600*850)
9. Standart Kapılı Çalışma Tezgahı (400*600*850)
10. Derin Dondurucu Tek Kapı (600*600*850)
11. Şişe Soğutucu (600*620*1430)
12. Evyeli Çalışma Tezgahı (800*600*850)
13. Duvar Tipi Davlumbaz (2000*400*800)
14. Kebap Makinesi Davlumbazı

Mobile Cold Room / Mobil Soğuk Oda

+4°C

- +4°C Cooling
- Automatic hot gas defrost
- +4°C Soğutma
- Otomatik sıcak gaz defrost

10m³

- 10 m³ external volume
- Fully with stainless steel shelves
- 10 m³ iç hacmi
- Komple paslanmaz çelik raflı

 **THREE-PHASE**
TRIFAZ

- 400 V AC three-phase 50 Hz
- 400 V AC Trifaz 50 Hz

 **MONO-PHASE**
MONOFAZ

- 230 V AC mono-phase 50 Hz
- 230 V AC Monofaz 50 Hz

OPTIONAL FEATURES
OPSİYONEL ÖZELLİKLER

- 75 KVA fuel generator
- Advertisement covering
- 75 KVA benzinli jeneratör
- Reklam kaplama



Fiberglass Body

- Galvanized skeleton profile
- Compact fiberglass body consisting of 4 parts manufactured as 5mm fiberglass

Fiberglas Gövde

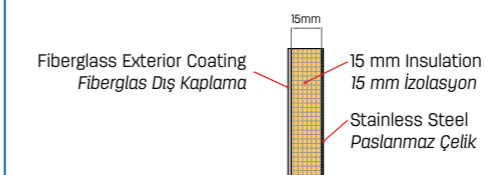
- Galvaniz iskelet profil
- 5mm fiberglas olarak imal edilmiş 4 parçadan oluşan kompakt fiberglas gövde

Inner Coating and Insulation

- It is covered with stainless steel on 20mm insulation in the middle.
- The inner part of the side caps is white fiber with a glossy surface.

İç kaplama ve izolasyon

- Orta kısımda 20mm izolasyon üzerine paslanmaz çelik kaplıdır.
- Yan başlıklarda iç kısmı parlak yüzeyli beyaz fiberdir.



Chassis Features

- High strength 3 mm galvanized sheet.
- Automation submerged arc welding
- Chassis conforming to 98/91 EEC standards.
- High security and durability.

Şasi Özellikleri

- Yüksek mukavemetli 3 mm galvaniz sac.
- Otomasyon toz altı kaynak
- 98/91 EEC standartlarına uygun şasi.
- Yüksek güvenlik ve dayanım.

2 Axle/Dingil **2x1800 kg**
With brake / Frenli

Mekanik Ayak / Mechanical Foot

- Dip galvanized coated
- Foldable system
- 4 balancing legs
- Daldırma galvaniz kaplı
- Katlanabilir sistemli
- 4 adet dengeleyici ayak



Frame Drawbar / Çeki Oku

- Knott 50 mm locking head
- Knott 50 mm kilitleme başlığı



Stop Lamp and Reflector

- Stop lamp and all reflectors on the vehicle are E-certified.

Stop Lambası ve Reflektör

- Stop lambası ve araç üzerindeki bütün reflektörler E- Belgelidir.



Brakes / Frenler

- Conforms to EEC standards
- EU compliant brake/non-brake coupling system
- EEC standartlarına uygun
- AB uyumlu frenli/frensiz kaplin sistemi

CONTAINER

MOBILE KITCHENS

Today, our foodtainer product, which meets the demand of places that provide restaurant type service in temporary or permanent locations, is extremely functional. Since our foodtainers are produced in international container sizes of 20' or 40', they can be easily transported to any location of the world. It is produced with the logic of plug and run by connecting to electricity, water and waste water installations where it is located. Equipments like water system, generator system, etc., which you can get optionally from our company allows foodtainers to be self-sufficient. The construction of our product consists of painted DKP sheet metal, rock wool insulation, composite panel, stainless steel coating and aluminum floor. We have mainly hydraulic platform, semi or full shutter, terraced and expandable models. Therefore it can be adapted to any concept with high-capacity devices.

KONTEYNER MOBİL MUTFAK

Günümüzde geçici veya kalıcı yerde restoran tipi hizmet vermek isteyen yerlerin talebine en iyi şekilde karşılık veren Foodtainer ürünümüz son derece fonksiyoneldir. Foodtainerlarımız 20' ve 40'luk olarak uluslararası konteyner ebatlarında üretildiği için dünyanın herhangi bir yerine kolaylıkla taşınabilir. Konumlandırıldığı yerde elektrik, su ve pis su tesisatlarına bağlanarak tak çalıştır mantığı ile üretilmiştir. Firmamızdan alabileceğiniz opsiyonel olarak su sistemi, jeneratör sistemi vb. ekipmanlarla kendi kendine yetebilir. Ürünümüzün konstrüksiyonu boyalı DKP sac, taş yünü izolasyon, kompozit, paslanmaz çelik kaplama ve kaymaz alüminyum zeminden oluşmaktadır. Başlıca hidrolik platformlu, yarı veya tam kepenkli, teraslı ve genişleyebilir modellerimiz mevcuttur. Bu sayede yüksek kapasiteli cihazlar için dilediğiniz konsepte uyarlanabilir.



FOOD TAINER

Food-Tainer kiosk type kitchens are manufactured in 20' and 40' container sizes.

Thus it can be easily transported to any part of the world, at any time. The Food Tainer products are preferred in places where it will be used for a long time unlike the caravan type kitchens. Thanks to its compact structure, without a need of a special flooring, it can be used and easily scaled on stone, concrete, parquet, etc. surfaces. It operates as 'plug in' by connecting on electric, dirty and clean water connections on located area.

FOOD TAINER

Food-Tainer kiosk tipi mutfaklar 20' ve 40' lık konteynir ölçülerinde imal edilmektedir. Bu sayede istenildiği anda dünyanın herhangi bir yerine kolaylıkla taşınabilir.

Kompakt yapısı sayesinde özel bir zemin gerekmeksizin beton parke taş vb. zeminlerde teraziye alınmak sureti ile kullanılır. Konumlandırıldığı yerde elektrik, su ve pis su tesisatlarına bağlanarak tak çalıştır mantığı ile üretilmiştir.



FOOD TAINER

MY STYLE
STREET
STYLE



Structure

- It is produced from 30x30x2 mm profile.
- It has a durable structure with welding and screws.

İskelet

- 30x30x2 mm profilden üretilmektedir.
- Kaynak ve vidalar ile dayanıklı bir yapı halindedir.

Floor

- Plywood material is covered on 9 cm rockwool insulation.
- Aluminum anti-slip flooring is made on the upper surface.

Taban

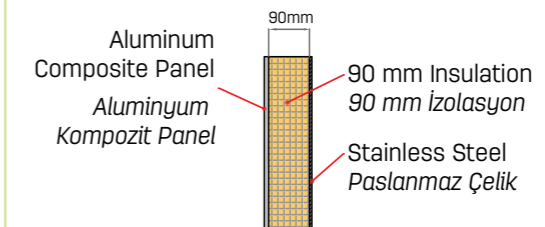
- 9 cm taşıyıcı izolasyon üzerine plywood malzeme kaplanmaktadır.
- Üst yüzey alüminyum kaymaz anti-slip zemin döşemesi yapılmaktadır.

Inner Coating and Insulation

- 9 cm thick rockwool inside the skeleton isolation is applied.

İç Kaplama ve İzolasyon

- İskeletin içerisine 9 cm kalınlığında taşıyıcı izolasyon uygulanmaktadır.



Chassis Features

- Intermediate section is 3mm painted DKP sheet metal.
- Ceiling and floor 2mm galvanized sheet.

Şasi Özellikleri

- Ara bölüm 3mm boyalı DKP sac.
- Tavan ve taban 2mm galvanizli sac.

Installation

- All electricity, water and sewage installations hidden in the rockwool insulation.

Tesisat

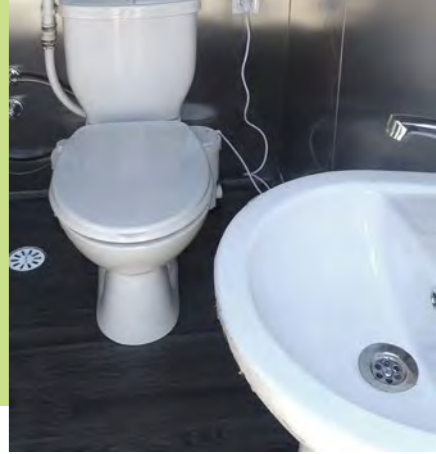
- Bütün elektrik, su ve pis su tesisatları taşıyıcı izolasyon içine gizlenerek yapılmaktadır.

FOODTAINER

CONTAINER WITH PLATFORM PLATFORMLU KONTEYNER

Foodtainer with hydraulic system opens the platform in the service part of the product and provides a seating area for your guests. The hydraulic system has the CE safety and warning system. At the same time, the atmosphere of a restaurant is given with optional remote control awning and flower barrier decor.

Hidrolik sistemli Foodtainer ürünümüzün servis kısmında bulunan platformunu açarak misafirlerinize oturma alanı sağlar. Hidrolik sisteminde gerekli CE güvenlik ve uyarı sistemi mevcuttur. Aynı zamanda opsiyonel olarak kumandalı tente çalışması ve çiçeklik dekoruyla restoran havası verilmiştir.

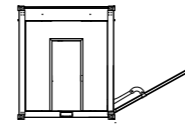


Total Length
Uzunluk
6060mm

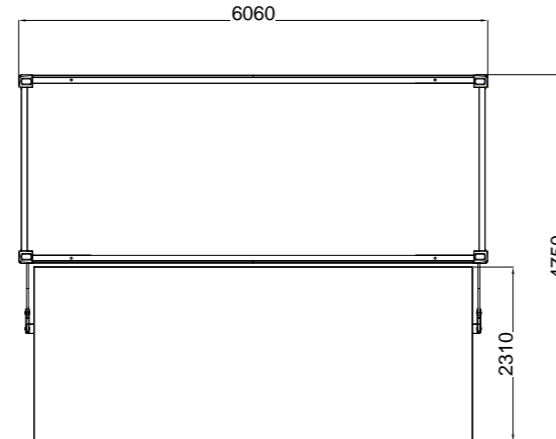
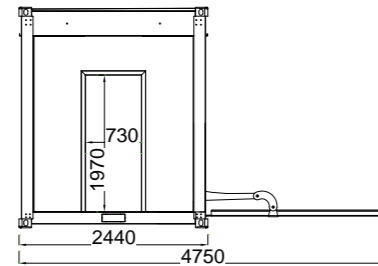
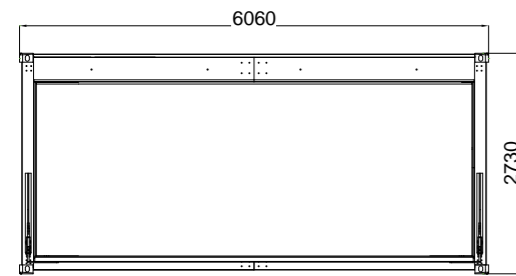
Width
Genişlik
2440mm

Height
Yükseklik
2730mm

Internal Volume
İç Hacim
40,36m³

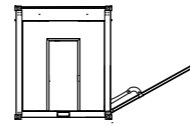
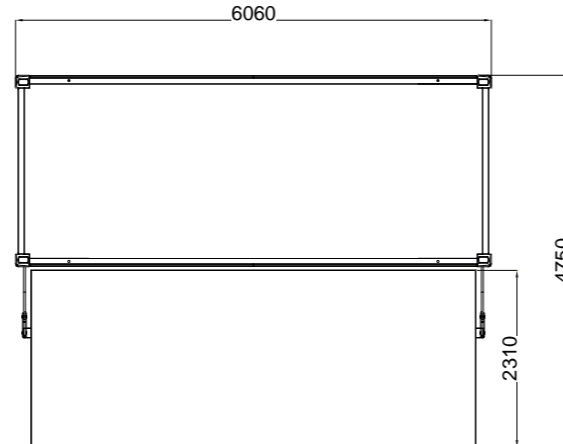
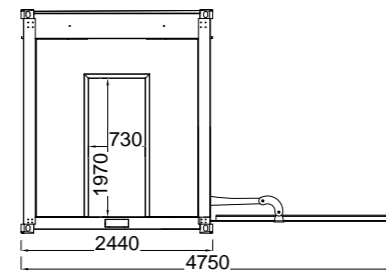
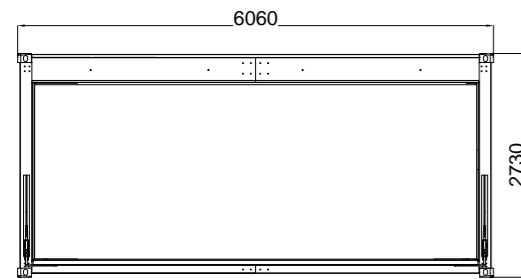


**HYDRUALIC
HİDROLİK**



FOODTAINER

CONTAINER WITH PLATFORM PLATFORMLU KONTEYNER

Total Length
Uzunluk**6060mm**Width
Genişlik**2440mm**Height
Yükseklik**2730mm**Internal Volume
İç Hacim**40,36m³****HYDRUALIC
HİDROLİK**



SHUTTER SYSTEM CONTAINER KEPENK SİSTEMLİ KONTEYNER

The service part of our Shutter System Foodtainer product is operated with a remote control. It can be opened manually in case of emergency.

Kepenk sistemli Foodtainer ürünümüzün servis kısmının uzaktan kumanda ile açılmasıyla faaliyete geçilir. Acil durum söz konusu olduğunda manuel olarak açılabilir.

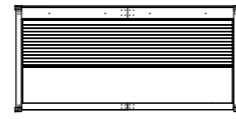


Total Length
Uzunluk **6060mm**

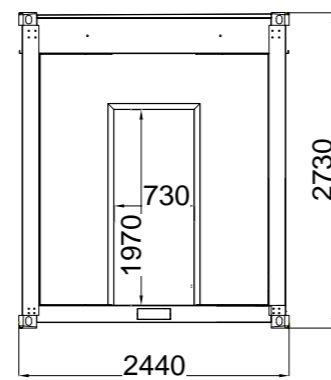
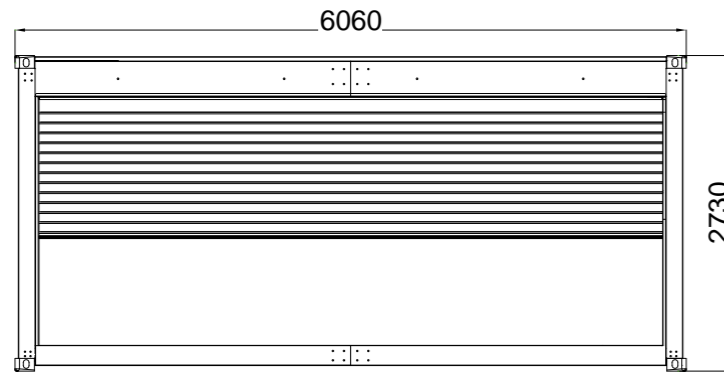
Width
Genişlik **2440mm**

Height
Yükseklik **2730mm**

Internal Volume
İç Hacim **40,36m³**



**SHUTTER
KEPENK**





SHUTTER SYSTEM CONTAINER

KEPENK SİSTEMLİ KONTEYNER

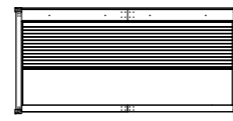


Total Length
Uzunluk **6060mm**

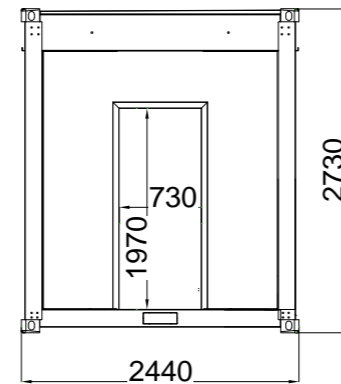
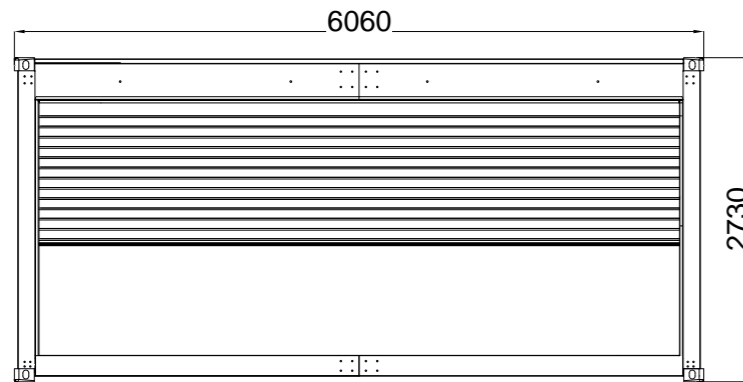
Width
Genişlik **2440mm**

Height
Yükseklik **2730mm**

Internal Volume
İç Hacim **40,36m³**



**SHUTTER
KEPENK**





Terrace Application

- Railing, ground and other works required for the use of the upper terrace are optionally available in the container.

Teras Uygulaması

- Konteynerde üst teras kullanımı için gerekli korkuluk, zemin ve diğer çalışmalar opsiyonel olarak sunulmaktadır.

Illuminated Awning

- There are lightings underneath.
- Remote controlled awning.

Aydınlatmalı Tente

- Altında aydınlatma ışıkları.
- Uzaktan kumandalı tente.

UV Advertising Application

- Advertising coating resistant to harsh conditions such as sunlight and rain.

UV Reklam Uygulaması

- Güneş ışığı ve yağmur gibi zorlu koşullara dirençli reklam kaplaması.

Gas Installation System

- All necessary fixed gas installations and connection points have been made.

Gaz Tesisat Sistemi

- Gerekli olan bütün sabit Gaz tesisatları ve bağlantı noktaları.

Electric Hot Water Tank

- Boiler with a capacity of 60-100 liters for hot water supply and storage.

Elektrikli Sıcak Su Boyleri

- Sıcak su temin ve depolaması için 60-100 litre kapasiteli boyler.



Sliding Glass Cover

- Sliding glass cover made of tempered durable double glass.
- Reliable for protection from external factors.

Sürgülü Cam Kapak

- Temperli dayanıklı çift camdan imal edilen sürgülü cam kapak.
- Dış etkenlerden koruma için güvenilirdir.



Flower Barrier Application

- It is designed as a flower bed.
- It has an illuminated design.
- Provides protection and comfort.

Çiçeklikli Bariyer Uygulaması

- Çiçekliklik şeklinde tasarlanmıştır.
- Işıklı tasarıma sahiptir.
- Koruma ve rahatlık sağlar.

Solar Energy Application

- Hourly 600W / 1200W / 1800W optionally solar panel system.

Solar Enerji Uygulaması

- Saatte 600W/1200W/1800W seçeneği solar panel sistemi.

Door 80x200 cm

- Aluminium frame.
- Lock application.
- 80x200 cm.

Kapı 80x200 cm

- Alüminyum çerçeve.
- Kilit uygulaması.
- 80x200 cm.

Window 70x100 cm

- Aluminum frame.
- One-way opening.
- 70 x 100cm.

Pencere 70x100 cm

- Alüminyum çerçeve.
- Tek yön açılabilme.
- 70 x 100cm.

Recover Cleaning Hose

- Retractable hose for practical cleaning.

Geri Toplamalı Temizlik Hortumu

- Pratik temizlik için geri toplama özellikli hortum.



Cold Room 7m³ +4°C

- Integrated into the product.
- 7m³ volume
- +4°C coldness

Soğuk Oda 7m³ +4°C

- Ürün içine entegre.
- 7m³ hacim
- +4°C soğukluk



Air Conditioning System

- Air conditioning system with 24.000 BTU or 30.000 BTU options with single engine and double indoor unit (15+15).

Klima Sistemi

- 24.000 BTU veya 30.000 BTU (Tek motor çift iç ünite ile 15+15) seçeneği klima sistemi.



Napkin Dispenser
Peçete Dispenseri



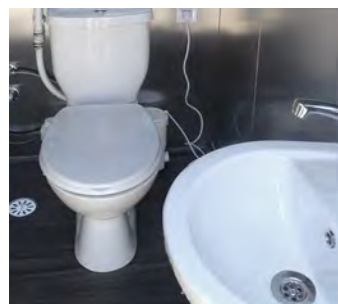
Cup Dispenser
Bardak Dispenseri



Disinfectant Dispenser
Dezenfektan Dispenseri



Soap Dispenser
Sabun Dispenseri



Toilet Application

- With external storage.
- Practical use with grinder and pump.

Tuvalet Uygulaması

- Harici depolu.
- Öğütücü ve pompası ile pratik kullanım.



Tube Cabinet

- Closed cabinet with a capacity of 2 tubes of 45 kg.

Tüp Dolabı

- 45 kg 2 adet tüp kapasiteli kapaklı dolap.



Presentation Monitor 21"
Sunum Monitörü 21"



Tape and Sound System
Teyp ve Ses Sistemi



Fire Extinguisher (Aerosol Gas)
Yangın Tüpü (Aerosol Gazlı)

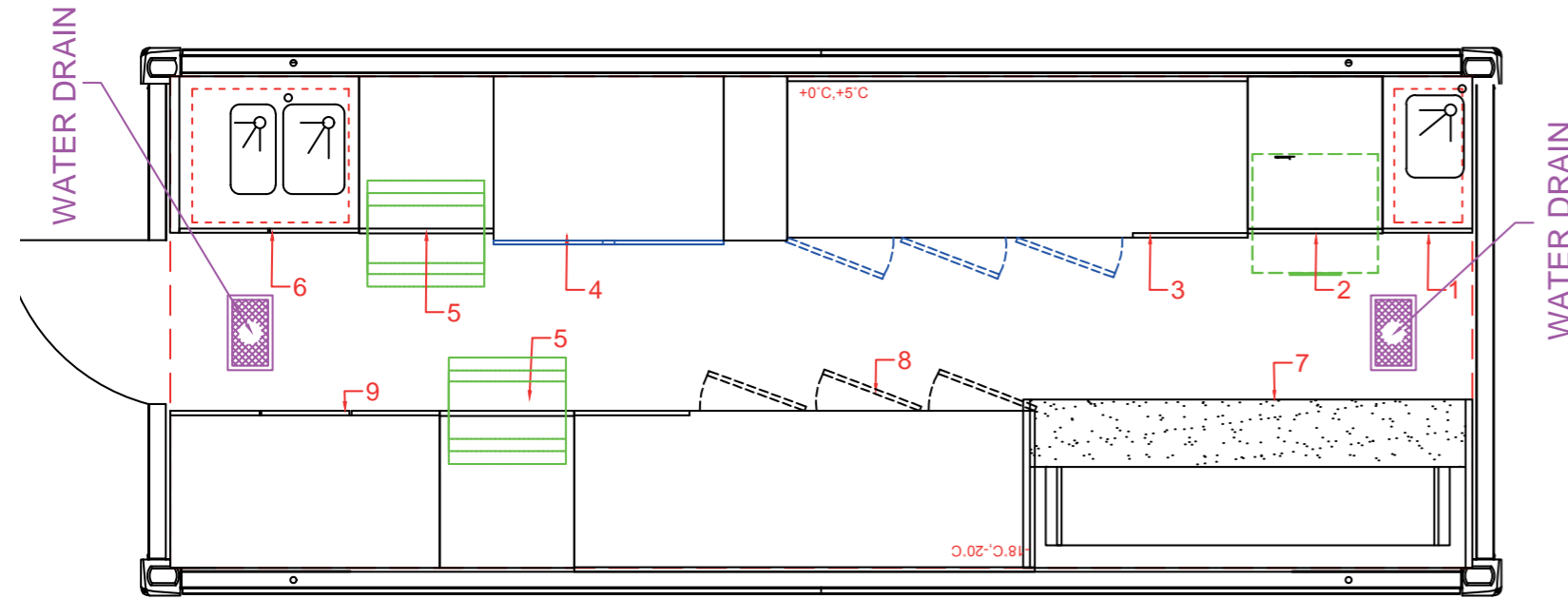


*200x200 cm

Fire Blanket
Yangın Battaniyesi

CAFE / KAFE

FOODTainer®

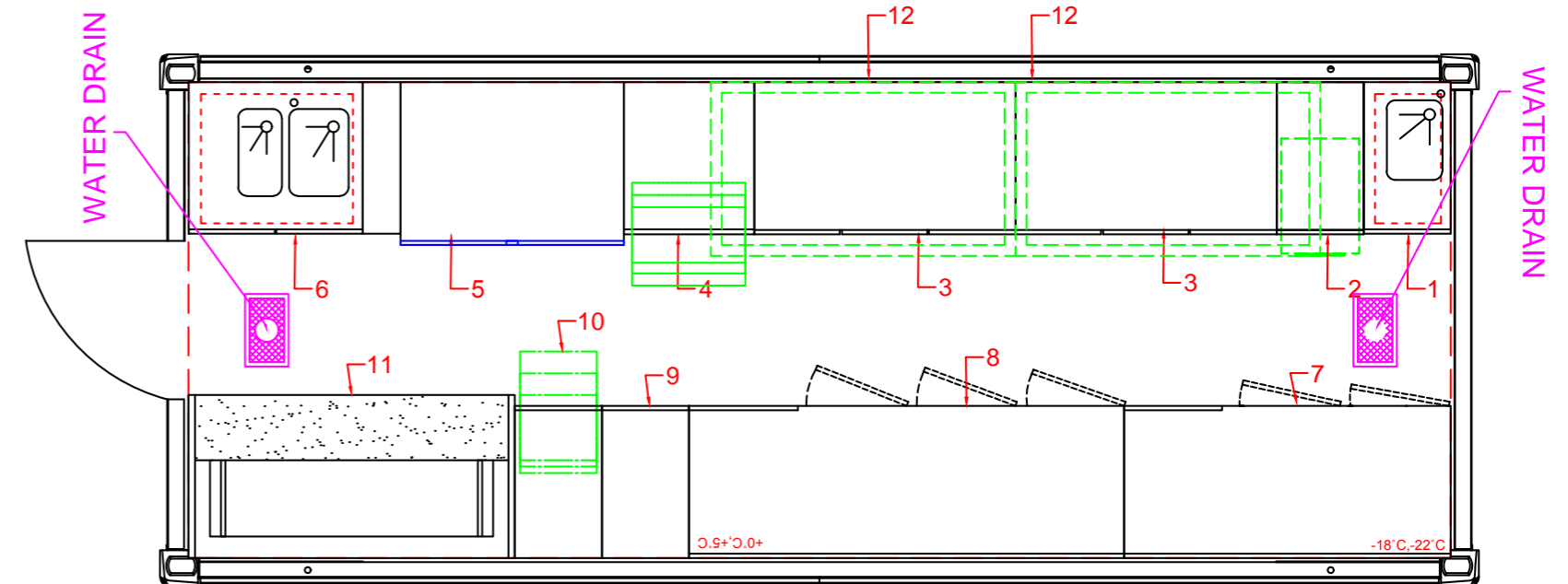


1. Working Table With Cabinet Standard Sink And Door (400*700*850)
2. Working Table With Falling Drawer (600*700*850)
3. Refrigerator 3 Door (2000*700*850)
4. Bottle Cooler Door (1000*735*2000)
5. Working Table With Drawer (600*700*850)
6. Working Table With Cabinet Sink And Standard Door(800*700*850)
7. Cold Display Unit (2000*750*1350)
8. Deep Freezer Triple Door (2000*700*850)
9. Working Table With Cabinet Standard Door (1200*700*850)

1. Standart Evye Ve Kapılı Çalışma Tezgahı (400*700*850)
2. Devrilir Çekmeceli Çalışma Tezgahı (600*700*850)
3. Buzdolabı 3 Kapılı (2000*700*850)
4. Şişe Soğutucu Cam Kapı (1000*735*2000)
5. Çekmeceli Çalışma Tezgahı (600*700*850)
6. Standart Kapılı ve Evyeli Çalışma Tezgahı (800*700*850)
7. Soğuk Teşhir Ünitesi (2000*750*1350)
8. Derin Dondurucu Üç Kapılı (2000*700*850)
9. Standart Kapılı Çalışma Tezgahı (1200*700*850)

COOK AND BAKE / PİŞİRME VE FIRIN

FOODTainer®



1. Working Table With Cabinet Sink and Standard Door (400*700*850)
2. Working Table With Falling Drawer (400*700*850)
3. Working Table With Cabinet Standard Door (1200*700*850)
4. Working Table With Drawer (600*700*850)
5. Bottle Cooler Door (1000*735*2000)
6. Working Table With Cabinet Sink And Standard Door(800*700*850)
7. Freezer Double Door (1500*700*850)
8. Refrigerator Triple Door (2000*700*850)
9. Working Table With Cabinet Standard Door (400*700*850)
10. Working Table With Drawer (400*700*850)
11. Cold Display Unit (2000*75*1350)
12. Hood (1400*800*400)

1. Dolap Evyeli ve Standart Kapılı Tezgah (400*700*850)
2. Devrilir Çekmeceli Tezgah (400*700*850)
3. Dolaplı Standart Kapılı Tezgah (1200*700*850)
4. Çekmeceli Tezgah (600*700*850)
5. Şişe Soğutucu Cam Kapı (1000*735*2000)
6. Dolap Lavabolü ve Standart Kapılı Tezgah (800*700*850)
7. Dondurucu Çift Kapılı (1500*700*850)
8. Buzdolabı Üç Kapılı (2000*700*850)
9. Dolaplı Standart Kapılı Tezgah (400*700*850)
10. Çekmeceli Tezgah (400*700*850)
11. Soğuk Teşhir Ünitesi (2000*75*1350)
12. Davlumbaz (1400*800*400)

MODULAR CONTAINER KITCHEN SYSTEMS

Our modular kitchen systems consist of multiple containers. It has the functions of preparing, cooking and storing food for crowded in temporary field works such as military armies, construction sites, etc. with its high capacity. It has a durable structure against environmental conditions due to its high construction quality.

MODÜLER KONTEYNER MUTFAK SİSTEMLERİ

Modüler mutfak sistemlerimiz birden fazla konteynerden oluşur. Kapasitesinin yüksek olmasıyla askeri ordulara, şantiye alanlarında vb. geçici arazi çalışmalarında birçok kişiye yemek hazırlama, pişirme ve depolama fonksiyonlarına sahiptir. Konstrüksiyon kalitesinin yüksek olması sebebiyle de çevre koşullarına karşı dayanıklı bir yapıya sahiptir.



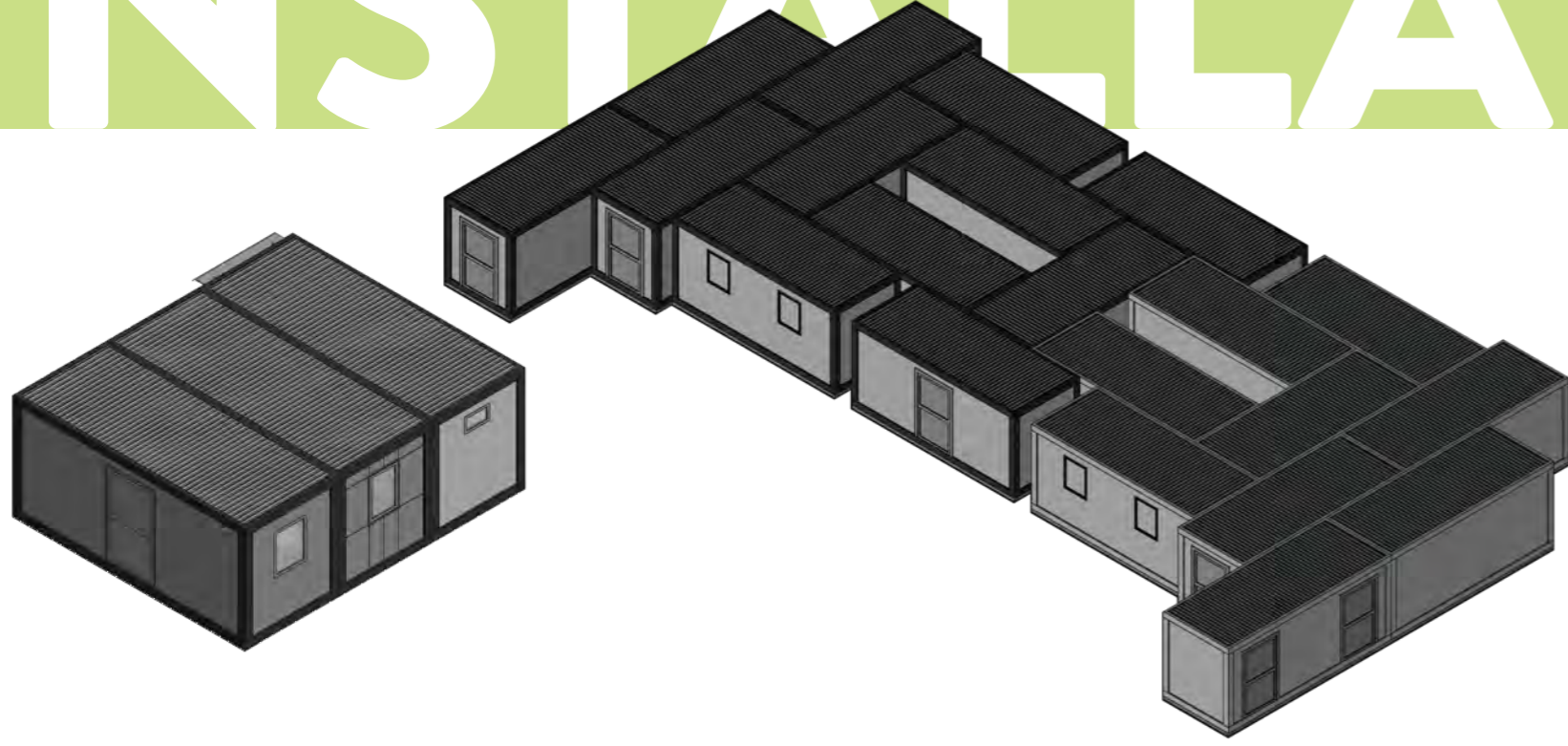
MODÜLER

CONTAINER

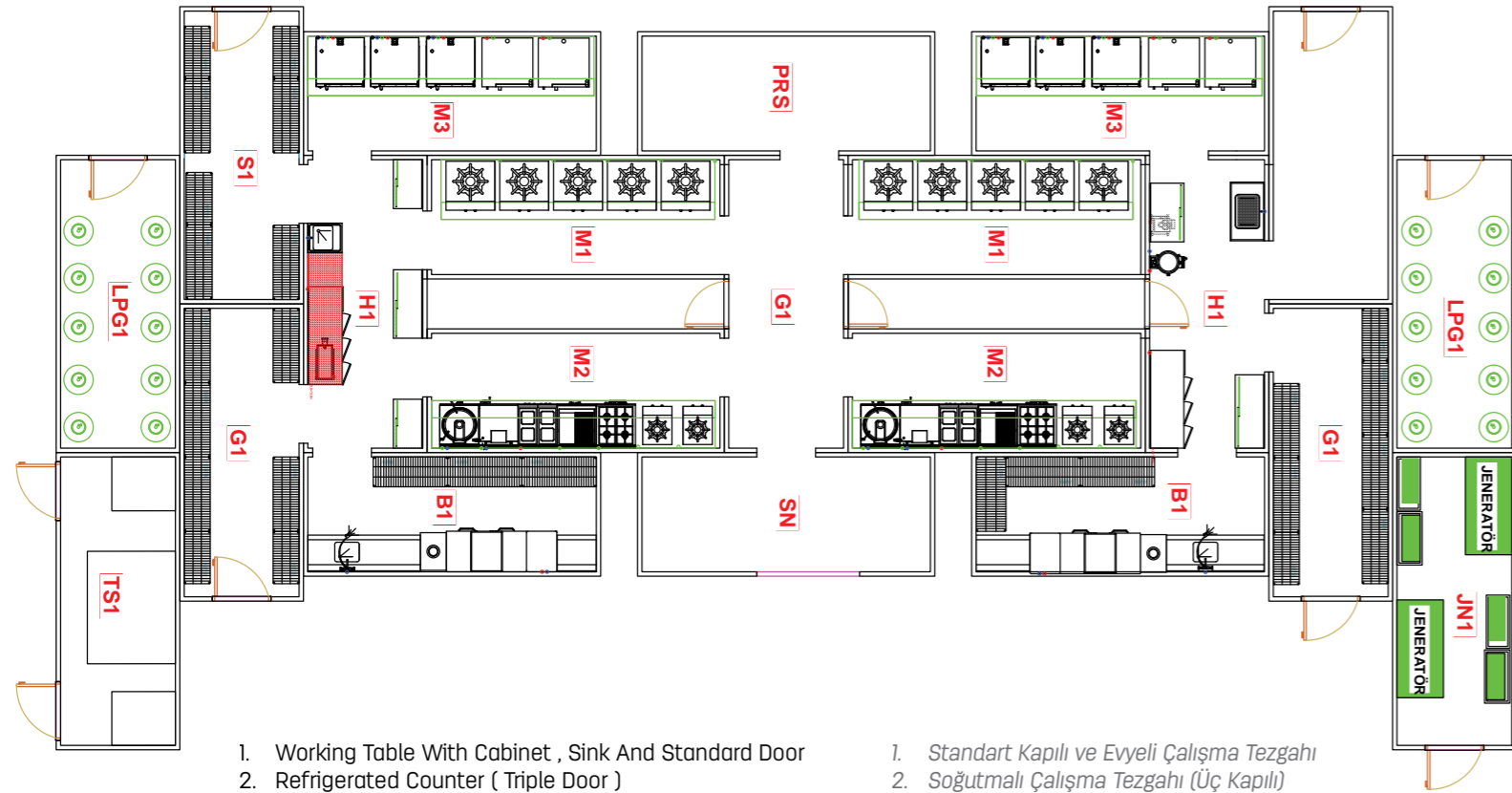
KITCHEN SYSTEMS



INSTALLATION

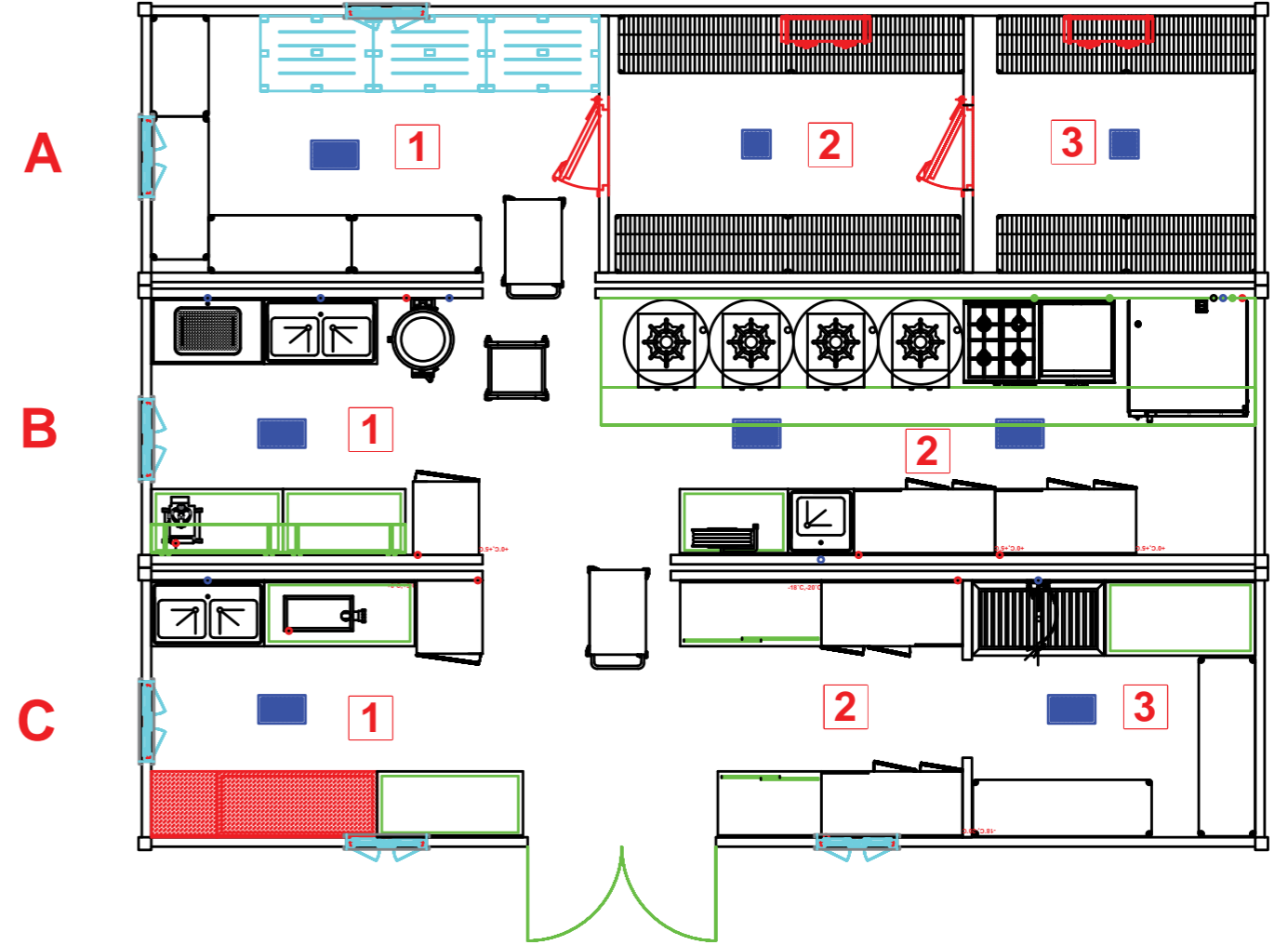


PROJECTS



1. Working Table With Cabinet , Sink And Standard Door
2. Refrigerated Counter (Triple Door)
3. Waffle Machine
4. Toaster
5. Working Table With Cabinet, Standard Door
6. Cappuccino Espresso Machine
7. Working Table With Cabinet, Standard Door
8. Coffee Grinder
9. Filter Coffee Machine
10. Bar Blender
11. Orange Juicer
12. Juice Extractor Citrus Press
13. Hot Chocolate Machine
14. Working Table With Cabinet, Standard Door
15. Tea Maker
16. Cold Room Storage (0°,-+4°)
17. Cold Room Storage (-18°,-20°)
18. Refrigerated Counter (Triple Door)
19. Display Unit
20. Refrigerated Counter (Triple Door)
21. Ice Cream Display Unit
22. Working Table With Cabinet, Standard Door
23. Refrigerated Counter (Double Door)
24. Refrigerated Countertop Saladbar

1. Standart Kapılı ve Evelyli Çalışma Tezgahı
2. Soğutmalı Çalışma Tezgahı (Üç Kapılı)
3. Waffle Makinesi
4. Tost Makinesi
5. Standart Kapılı Çalışma Tezgahı
6. Cappuccino Espresso Makinesi
7. Standart Kapılı Çalışma Tezgahı
8. Kahve Öğütücü
9. Filtre Kahve Makinesi
10. Bar Blender
11. Portakal Sıkacağı
12. Meyve Sıkacağı Narenciye Presi
13. Sıcak Çikolata Makinası
14. Standart Kapılı Çalışma Tezgahı
15. Çay Makinesi
16. Soğuk Oda Deposu (0°,-+4°)
17. Soğuk Oda Deposu (-18°,-20°)
18. Soğutmalı Çalışma Tezgahı (Üç Kapı)
19. Teşhir Ünitesi
20. Soğutmalı Çalışma Tezgahı (Üç Kapı)
21. Dondurma Teşhir Ünitesi
22. Standart Kapılı Çalışma Tezgahı
23. Soğutmalı Çalışma Tezgahı (Çift Kapılı)
24. Soğutmalı Set Üstü Salata Barı



1. Working Table With Cabinet , Sink And Standard Door
2. Refrigerated Counter (Triple Door)
3. Waffle Machine
4. Toaster
5. Working Table With Cabinet, Standard Door
6. Cappuccino Espresso Machine
7. Working Table With Cabinet, Standard Door
8. Coffee Grinder
9. Filter Coffee Machine
10. Bar Blender
11. Orange Juicer
12. Juice Extractor Citrus Press
13. Hot Chocolate Machine
14. Working Table With Cabinet, Standard Door
15. Tea Maker
16. Cold Room Storage (0°,-+4°)
17. Cold Room Storage (-18°,-20°)
18. Refrigerated Counter (Triple Door)
19. Display Unit
20. Refrigerated Counter (Triple Door)
21. Ice Cream Display Unit
22. Working Table With Cabinet, Standard Door
23. Refrigerated Counter (Double Door)
24. Refrigerated Countertop Saladbar

1. Standart Kapılı Evelyli Çalışma Tezgahı
2. Soğutmalı Çalışma Tezgahı (Üç Kapılı)
3. Waffle Makinesi
4. Tost Makinesi
5. Standart Kapılı Çalışma Tezgahı
6. Cappuccino Espresso Makinesi
7. Standart Kapılı Çalışma Tezgahı
8. Kahve Öğütücü
9. Filtre Kahve Makinesi
10. Bar Blender
11. Portakal Sıkacağı
12. Meyve Sıkacağı Narenciye Presi
13. Sıcak Çikolata Makinası
14. Standart Kapılı Çalışma Tezgahı
15. Çay Makinesi
16. Soğuk Oda Deposu (0°,-+4°)
17. Soğuk Oda Deposu (-18°,-20°)
18. Soğutmalı Çalışma Tezgahı (Üç Kapı)
19. Teşhir Ünitesi
20. Soğutmalı Çalışma Tezgahı (Üç Kapı)
21. Dondurma Teşhir Ünitesi
22. Standart Kapılı Çalışma Tezgahı
23. Soğutmalı Çalışma Tezgahı (Çift Kapılı)
24. Soğutmalı Set Üstü Salata Barı

MOBILE PIZZA OVEN
MOBİL PİZZA FIRINI



MOBILE PIZZA OVENS

You can choose our mobile pizza ovens to increase the cooking capacity in your caravan or kiosk type kitchens or to use them individually in your home's garden. While you can maintain the current temperature with its insulated structure, you can cook your food at the desired setting with the independent adjustment of the lower and upper burners and add an extra flavor with its stone base. It offers you easily accessible energy alternatives with LPG, wood and natural gas usage options. You can easily make the necessary storage with the material cabinet. It provides ease of use and extra working space with its foldable serving tray.

MOBİL PİZZA FIRINLARI

Mobil pizza fırınlarımızı karavan veya kiosk tipi mutfaklarınızda pişirme kapasitesini arttırmak ya da evinizin bahçesinde bireysel olarak kullanmak için tercih edebilirsiniz. İzolasyonlu yapısı ile mevcut ısıyı koruyabilirken, alt ve üst brülörlerin de birbirinden bağımsız ayarlanmasıyla yiyeceklerinizi istediğiniz ayarda pişirebilir ve taş tabanıyla ekstra bir lezzet katabilirsiniz. LPG, odun ve doğalgazlı kullanım seçenekleriyle size kolay ulaşılabilir enerji alternatifleri sunar. Malzeme dolabı ile gerekli depolamayı kolayca yapabilirsiniz. Katlanabilir servis tablası ile kullanım kolaylığı, ekstra çalışma alanı sağlar.

MOBILE PIZZA OVENS



PREMIUM MOBILE PIZZA OVEN
4 Burners, Refrigerator with 4 Drawers,
Sink and Water tanks

PREMIUM MOBİL PİZZA FIRIN
4 Brülörlü, 4 Çekmeceli Buzdolabı,
Evye ve Su Tankları



MINI MOBILE PIZZA OVEN
4 Burners

MINİ MOBİL PİZZA FIRIN
4 Brülörlü



GARDEN MOBILE PIZZA OVEN
Internal Stone,
External Ceramic Coated Stone

GARDEN MOBİL PİZZA FIRIN
İçi Taş, Dışı Seramik Kaplı Taş

DELICIOUS
PIZZA CULTURE



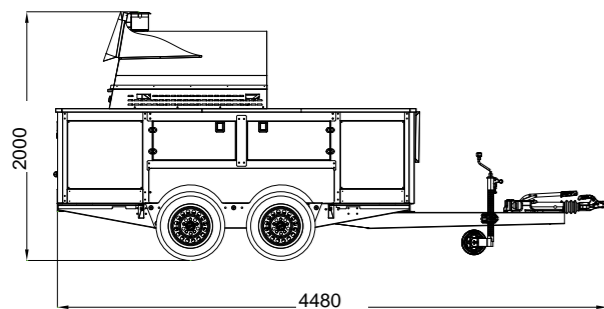
General Features

- Adaptable LPG or NG
- Working temperature: 400 °C
- Independent top and bottom burners.
- Magnet safety valves.
- Special stone floor.
- Stainless steel oven inside.
- 4 Different color options.
- 1 Pc 2 door refrigerator. **
- 70 Lt water tank.
- 70 Lt waste water tank.
- Pump system and installation.

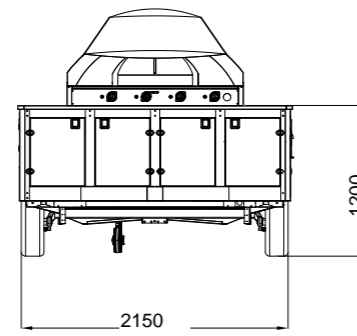
** Not possible for the double axle.

Options

- LPG, Electric and Natural Gas options are available.
- Tent System.



Front view
Ön görünüm



Side view
Yan görünüm



Inner Dimensions
İç Hazne Ölçüleri

Genel Özellikler

- LPG ve Doğalgaz ile çalışır.
- 400 °C sıcaklığa kadar çalışır.
- Alt ve üst brülörler birbirinden bağımsız çalışır.
- Musluklar magnet emniyet ventillidir.
- Fırın taş tabanlıdır.
- Fırın içi komple paslanmaz çeliktir.
- 4 Farklı renk seçeneği.
- 1 Adet 2 kapılı buzdolabı. **
- 70 Lt su deposu.
- 70 Lt atık su deposu.
- Pompa sistemi ve tesisat.

** Çift dingillide mümkün değildir.

Opsiyonlar

- LPG, Elektrik ve Doğalgaz opsiyonları vardır.
- Tente sistemi.

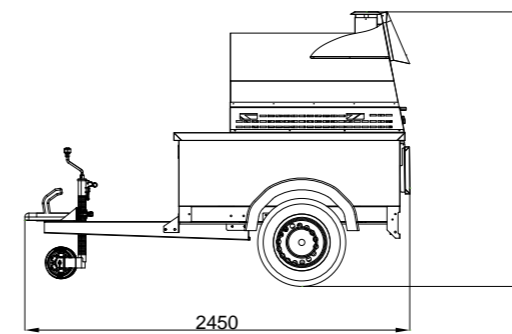


General Features

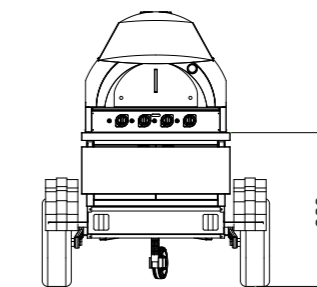
- Adaptable LPG or NG.
- Working temperature: 400°C.
- Independent top and bottom burners.
- Magnet safety valves.
- Special stone floor.
- Stainless steel oven inside.
- 4 Different color options.

Options

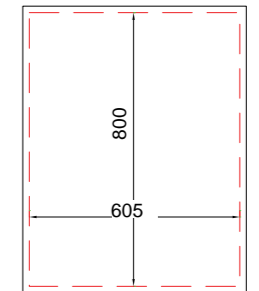
- LPG, Electric and Natural Gas options are available.
- Umbrella.



Front view
Ön görünüm



Side view
Yan görünüm



Inner Dimensions
İç Hazne Ölçüleri

Genel Özellikler

- LPG ve Doğalgaz ile çalışır.
- 400 °C sıcaklığa kadar çalışır.
- Alt ve üst brülörler birbirinden bağımsız çalışır.
- Musluklar magnet emniyet ventillidir.
- Fırın taş tabanlıdır.
- Fırın içi komple paslanmaz çelik.
- 4 Farklı renk seçeneği.

Opsiyonlar

- LPG, Elektrik ve Doğalgaz opsiyonları vardır.
- Şemsiye.





General Features

- Rockwool Insulation.
- Special Stone Floor.
- Equipments Cupboard.
- Foldable Service Tray.
- Independent Top And Bottom Burners.
- Inner Stone, Outdoor Static Painted Metal Sheet.

Options

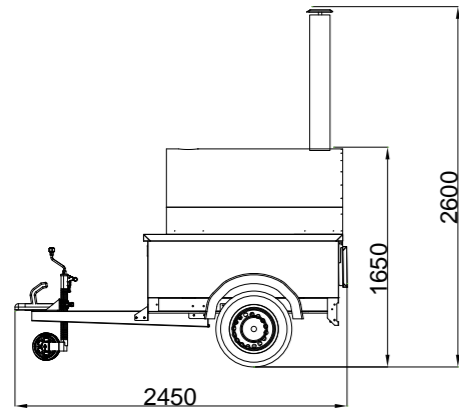
- LPG, Electric and Natural Gas options are available.
- Umbrella.

Genel Özellikler

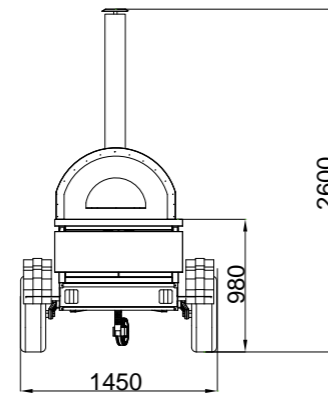
- Taşünü İzolasyonlu.
- Fırın Taş Tabanlı.
- Malzeme Dolabı.
- Katlanabilir Servis Tablası.
- Alt Ve Üst Brülörler Birbirinden Bağımsız Çalışır.
- İç Taş, Dış Statik Boyalı Sac.

Opsiyonlar

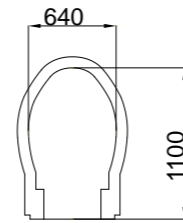
- LPG, Elektrik ve Doğalgaz opsiyonları vardır.
- Şemsiye.



Front view
Ön görünüm



Side view
Yan görünüm



Inner Dimensions
İç Hazne Ölçüleri

MAKE GREAT PIZZA AT everywhere

HER YERDE HARİKA PIZZALAR YAPIN





TRAILER TYPE

Thanks to its size and portability, our trailer type kitchens meet the need for high capacity. The box is made inside and outside with 63 mm thick composite panel material. The floor covering consists of plywood plate. Bathtub type is used with non-slip patterned floor covering and aluminum sheet material.

50 mm thick rock wool insulation material is used on the walls, the insulation is covered inside with 1 mm thick stainless steel sheet. Its ceiling is made of 63 mm composite panel. The tail lift cover is designed for material loading and unloading. The tail lift has a carrying capacity of at least 1000 kg.

TREYLER TİPİ

Treyler tipi mutfaklarımızın ebatı ve taşınabilirliği sayesinde yüksek kapasite ihtiyacını karşılar. Kutu içi ve dışı komple 63mm kalınlığında kompozit malzemeden imal edilmektedir. Taban kaplaması plywood plakadan oluşmaktadır. Taban döşemesi kaymaz desenli, alüminyum saç malzemeden küvet tipi kullanılmaktadır.

Duvarlara 50 mm kalınlığında taş yünü izolasyon malzeme kullanılmaktadır, izolasyonun dışı 1 mm kalınlığında paslanmaz çelik sac ile kaplanmaktadır. Tavanı 63 mm kompozit panelden imal edilmektedir. Arka yük kaldırma kapağı malzeme yükleme boşaltma amaçlı tasarlanmıştır. Yük kaldırma lifti en az 1000 kg taşıma kapasitelidir.

TRAILER



EXPECT MORE.

TRAILER



1

Crate Structure

The crate structure is made of well insulated 63mm composite panel.

Kasa Yapısı

Kasa komple 63 mm kalınlığında kompozit panel olarak üretilmektedir.

3

Floor

The floor covering consists of plywood plate. Bathtub type is used with non-slip patterned floor covering and aluminum sheet material.

Taban

Taban kaplaması plywood plakadan oluşmaktadır. Taban döşemesi kaymaz desenli, alüminyum saç malzemeden küvet tipi kullanılmaktadır.

2

Ceiling

Its ceiling is made of 63 mm composite panel.

Tavan

Tavanı 63 mm kompozit panelden imal edilmektedir.

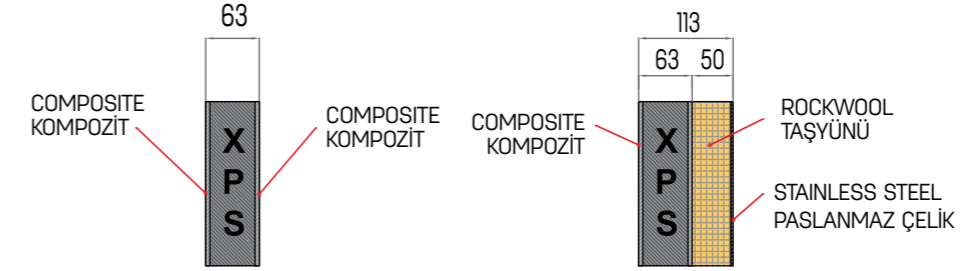
4

Walls

The composite panel interior side is well insulated with 50 mm thickness of insulation (up to 1200 celcius degree) applied along with steel covering in order for safety.

Duvarlar

Kompozit panelin iç tarafı 50 mm kalınlığında taşıyıcı (1200 santigrat dereceye kadar) izolasyon ve paslanmaz çelik kaplama uygulanmaktadır.



TRAILER TYPE MOBILE KITCHENS
TREYLER TİPİ MOBİL MUTFAKLAR



TRAILER
TYPE
MOBILE KITCHENS



HYDRAULIC TAIL LIFT / HİDROLİK ASANSÖRLÜ PLATFORM

The cargo lift has a carrying capacity of at least 1000 kg. The load lifting platform is made of 2400*1800 mm aluminum or steel material. It is powered by 24 Volt electricity. Cargo lift Hydraulic unit hoses are manufactured from R2 steel wire braided hoses resistant to at least 330 bar pressure. The cargo lift is cabled, controlled type, easy to use for movement, suitable for two-handed use, 4 buttons and is positioned on a hard plastic cover. The unit cabin is made of sheet metal in suitable dimensions and in the appropriate place. There are 4 safety valves to prevent the cover from falling to the ground, even if there is a load on the cover, in case the hydraulic hoses burst or there is any oil leakage. There is also an emergency stop button.

Yük kaldırma lifti en az 1000 kg taşıma kapasitelidir. Yük kaldırma platformu 2400*1800 mm ölçülerinde alüminyum veya çelik malzemeden imal edilir. 24 Volt elektrikle çalıştırılır. Yük kaldırma lifti Hidrolik ünite hortumları en az 330 bar basınca dayanıklı R2 çelik tel örgülü hortumlardan üretilmiştir. Yük kaldırma lifti kablolu, kumandalı tip, hareket için kolay kullanım sağlayacak, çift el kullanımına uygun, 4 adet butonlu olacak ve sert plastikten imal edilmiş kapak üzerinde konumlandırılır. Ünite kabini araca uygun ölçülerde ve uygun yerde sac malzemeden imal edilir. Hidrolik hortumların patlaması veya herhangi bir yağ kaçağı olması durumunda kapak üzerinde yük olsa dahi kapağın yere düşmemesi için 4 adet güvenlik valfi bulunmaktadır. Ayrıca acil stop butonu mevcuttur.



ROLLING SHUTTER SYSTEM / KEPENK SİSTEMİ

Mechanical and remote control-controlled automatic shutters are placed in the project-appropriate parts of the vehicle. Shutter profiles are made of steel or aluminum material.

Aracın projeye uygun yerlerine mekanik ve uzaktan kumanda kontrollü otomatik kepenkler yerleştirilmektedir. Kepenk profilleri çelik veya alüminyum malzemeden imal edilmektedir.



GATE / KAPI

Aracın kullanım amacına uygun gerekli su ihtiyacını karşılamak için alt kısımda su pompası veya hidrofor sistemi kullanılmaktadır. Su tesisatında CET takviyeli PPR izolasyonlu borular kullanılır. Araçta en az 3 filtreli su arıtma sistemi kullanılmaktadır. Sistem araçta ki temiz su tankından veya şehir şebekesi suyundan beslenmeye uygundur.

Personnel entrance door is manufactured from monoblock composite panel or aluminum material. A specially designed door lock that does not protrude outward is used.



OPENING PLATFORM SYSTEM / AÇILIR PLATFORM SİSTEMİ



A food service platform and a canopy-like top cover are mounted on the side of the vehicle, made of 60 mm thick composite panel in appropriate dimensions. When the platform is closed, it enters the interior of the vehicle and is locked. Gaskets are used on all edges for water tightness. The platform is covered with non-slip flooring. Stairs and railings to be mounted on the platform are made of demountable system, stainless steel or aluminum material. The legs to be used shall be height adjustable against all kinds of ground conditions.

Aracın yan tarafına uygun ölçülerde 60 mm kalınlığında kompozit panelden yemek servis platformu ve gölgelik şeklinde üst kapak monte edilmektedir. Platform kapatıldığında aracın iç kısmına girerek kilitlenmektedir. Su sızdırmazlığı için bütün kenarlarda conta kullanılmıştır. Platform üzeri, kaymaz zemin döşemesi ile kaplanmaktadır. Platform üzerine monte edilecek merdiven ve korkuluklar demonte sistem, paslanmaz çelik veya alüminyum malzemeden üretilmektedir. Kullanılacak ayaklar her türlü zemin koşullarına karşı yüksekliği ayarlanabilir olacaktır.



LADDER SYSTEM / MERDİVEN SİSTEMİ

3 demountable chrome stainless or aluminum ladder systems are used. Stairs are mounted on the inside of the vehicle in motion, to the shutter system that opens when the platform is installed. A demountable handrail with a height of 800 mm is used to ensure the safety of use. The step system has a static carrying capacity of at least 200 kg. The surfaces of the steps are made of chrome, stainless or aluminum material, which prevents the risk of slipping and falling.

3 adet demonte Krom paslanmaz veya alüminyum malzemeden merdiven sistemi kullanılır. Merdivenler hareket halinde aracın iç kısmında, platform kurulduğunda açılan kepenk sistemine monte edilir. Kullanım emniyetini sağlayacak 800 mm yüksekliğinde demonte tırabzan kullanılır. Basamak sistemi statik olarak en az 200 kg taşıma kapasitesine sahiptir. Basamakların yüzeyleri kayma ve düşme tehlikesini önleyici özellikte krom paslanmaz veya alüminyum malzemeden üretilmiştir.



MATERIAL CABINET MALZEME DOLABI

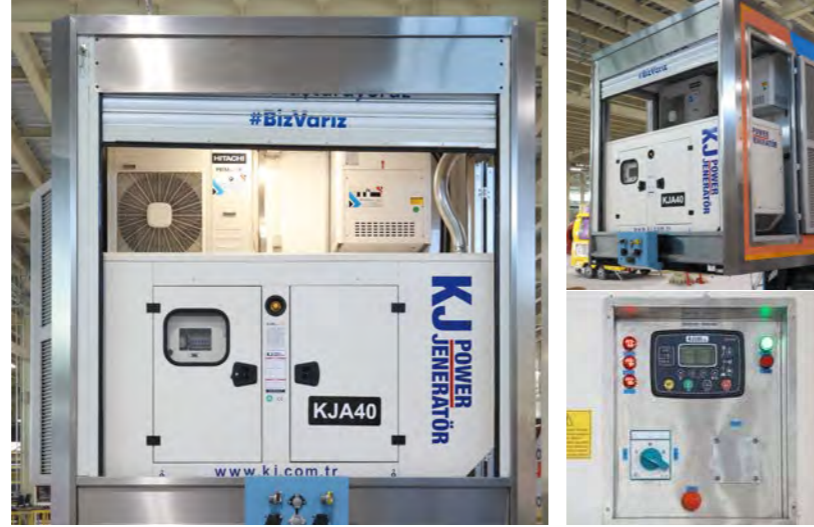
It is a storage area located outside the vehicle that helps to store the necessary tools and equipment for the vehicle.

Araç için gerekli araç ve gereçlerin saklanması için yardımcı araç dışında konumlandırılmış depolama alanıdır.

THE MACHINE ROOM / MAKİNE DAİRESİ

According to the implemented project, system cabins such as the generator system, air conditioner outdoor unit, cold room outdoor unit, which will meet all the electrical needs of the vehicle, are located here. Floor insulation is made to minimize the sound and vibration that will occur during the operation of the generator. All electricity needs in the vehicle can be met from the generator or, if desired, from the city electricity line where it is located.

Uygulanan projeye göre aracın tüm elektrik ihtiyacını karşılayacak jeneratör sistemi, klima dış ünitesi, soğuk oda dış ünitesi gibi sistem kabinleri burada konumlandırılır. Jeneratörün çalışma esnasında oluşacak ses ve titreşimi minimize edecek zemin yalıtımı yapılmaktadır. Araç içerisindeki tüm elektrik ihtiyacı jeneratörden veya isteğe göre bulunduğu yerdeki şehir elektrik hattından karşılanabilir.



WATER INSTALLATION / SU TESİSATI

A water pump or hydrophore system is used at the bottom to meet the required water requirement in accordance with the intended use of the vehicle. CET reinforced PPR insulated pipes are used in the water installation. A water purification system with at least 3 filters is used in the vehicle. The system is suitable to be fed from the clean water tank in the vehicle or from the mains water.

Aracın kullanım amacına uygun gerekli su ihtiyacını karşılamak için alt kısımda su pompası veya hidrofor sistemi kullanılmaktadır. Su tesisatında CET takviyeli PPR izolasyonlu borular kullanılır. Araçta en az 3 filtrelili su arıtma sistemi kullanılmaktadır. Sistem araçta ki temiz su tankından veya şehir şebekesi suyundan beslenmeye uygundur.



FUEL TANK / MAZOT TANKI

In order to feed the generator system of the vehicle, there is a level indicator tank made of galvanized steel or aluminum with an average capacity of 400 lt.

Aracın jeneratör sistemini beslemek amacı ile ortalama 400 lt kapasiteli galvaniz çelik veya alüminyum malzemeden mamül seviye göstergeli tank kullanılmaktadır.

WATER TANK / SU TANKI

The clean water and waste water tanks have an average capacity of 1300 lt, are made of chrome stainless steel, and the inner tank area is made of 304 quality stainless steel. 250 kg/ area is divided by a breakwater. It is covered with 25 mm thick rock wool insulation and the outer part is covered with stainless steel sheet. A double-bodied and insulated tank with a level indicator is used.

Temiz su ve atık su tankları ortalama 1300 lt kapasiteli, krom paslanmaz çelikten mamül ile iç depo alanı 304 kalite paslanmaz çelik malzemeden üretilmiştir. 250 kg/ alan dalgakıran ile bölünmüştür. 25 mm kalınlığında taş yünü izolasyon ve dış kısmı paslanmaz çelik saç ile kaplanmaktadır. Seviye göstergeli, çift gövdeli ve izolasyonlu tank kullanılır.



GAS SYSTEM / GAZ SİSTEMİ

There is a tube room to meet the needs of gas-powered equipment used in the mobile kitchen tool. In the tube room, the tubes are loaded and unloaded with a specially designed chain hoist system. A special lock system is used to prevent the tubes from tipping over during the journey. There are gas alarm and gas cut-off system in the rooms where gas-operated devices to ensure safety in the cylinder room.

Mobil mutfak aracında kullanılan ve gazla çalışan ekipmanların ihtiyacını karşılamak amacıyla tüp odası bulunmaktadır. Tüp odasında tüpler özel tasarım caraskal vinç sistemiyle yüklenip boşaltılır. Tüplerin yolculuk esnasında devrilmesini önlemek amacıyla özel yapım kilit sistemi kullanılır. Tüp odasında emniyeti sağlayacak gazla çalışan cihazların bulunduğu odalarda gaz alarmı ve gaz kesme sistemi bulunur.



OPTIONAL GAS SYSTEM WITH LPG TANK / OPSİYONEL LPG TANKLI GAZ SİSTEMİ



In this system, which is installed with a fixed LPG tank suitable for capacity, gas is filled from LPG stations and becomes ready for use. Thus, the difficulty of carrying the tube is eliminated. The valve in the cylinder chamber should be closed when the LPG tank is in use, and the LPG tank valve should be kept closed when the cylinders in the cylinder room are in use.

Kapasiteye uygun sabit LPG tankı ile kurulan bu sistemde LPG istasyonlarından gaz doldurularak kullanıma hazır hale gelir. Böylelikle tüp taşıma zorluğu ortadan kalkmış olur. LPG tankı kullanımda iken tüp odasındaki vana kapatılmalı, tüp odasındaki tüpler kullanımda iken LPG tankı vanası kapalı tutulmalıdır.





AIR CONDITIONING SYSTEM

A heating-cooling and ventilation system suitable for the intended use of the vehicle is used. Air conditioning and ventilation system units are installed in the room at the front of the vehicle. It can be controlled via remote control or air conditioner. An air duct system with 1 stone wool insulation and a complete stainless steel grille is used on the ceiling, connected to the air conditioning and ventilation units. Food odors that will occur in the vehicle are reduced to a minimum with the steam filtered hood ventilation.

HAVALANDIRMA VE KLİMA SİSTEMİ

Aracın kullanım amacına uygun ısıtma-soğutma ve havalandırma sistemi kullanılır. Klima ve havalandırma sistemi üniteleri aracın ön kısmındaki odaya monte edilir. Uzaktan kumandalı veya klima üzerinden kontrol edilebilir özelliğindedir. Klima ve havalandırma ünitelerine bağlı, tavanda boydan boya 1 adet taş yünü izolasyonlu komple paslanmaz çelik menfezli hava kanal sistemi kullanılmaktadır. Araçta oluşacak yemek kokuları, buhar filtreli davlumbaz havalandırma ile minimum seviyeye düşürülmektedir.

WORKING TABLES / ÇALIŞMA TEZGAHLARI



It is designed according to customer needs so that the personnel can process the food during the meal preparation stage. In order to save space during the journey, it can be folded as well as produced with a fixed cabinet or shelf. The products are designed as complete stainless steel. Yemek hazırlık aşamasında personelin gıdaları işleyebilmesi için müşteri ihtiyaçlarına göre tasarlanır. Yolculuk esnasında yer kazanmak amacıyla katlanabilir olabileceği gibi sabit dolaplı ya da raflı olarak üretilebilir. Ürünler komple paslanmaz çelik olarak tasarlanmıştır.

HOT WATER SYSTEM SICAK SU SİSTEMİ



A water heater thermosiphon will be used to meet the hot water requirement of +35/60°C with a capacity of at least 60 liters in accordance with the intended use of the vehicle.

Aracın kullanım amacına uygun en az 60 lt kapasiteli +35/60°C sıcak su ihtiyacını karşılayacak su ısıtıcı termosifon kullanılacaktır.



WALL CABINETS

A heating-cooling and ventilation system suitable for the intended use of the vehicle is used. Air conditioning and ventilation system units are installed in the room at the front of the vehicle. It can be controlled via remote control or air conditioner.

DUVAR DOLAPLARI

Gıdaların saklanması ve set üstü ekipmanların taşınması amacı ile kullanılır. Bütün dolaplarda kilit sistemi mevcuttur. Müşteri talepleri doğrultusunda projelendirilir ve komple paslanmaz çelikten imal edilir. Opsiyonel olarak çarpma veya sürgülü kapak.



SERVICE PART / SERVİS BÖLÜMÜ

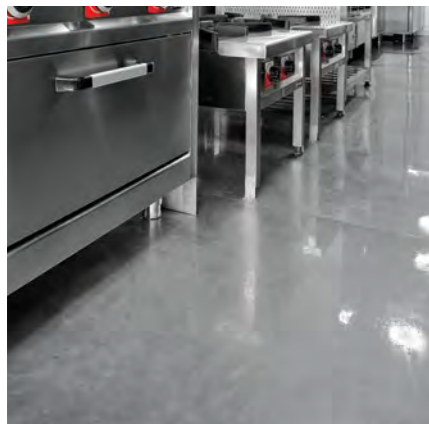
There is a distribution counter in the vehicle for servicing. The food delivery counter top plate is made of stainless steel with a mono block water pool. There is a water discharge valve in the pool. The bottom part is completely made of stainless steel material. The distribution counter works with the electric bain-marie system and has a capacity of 4 GN 1/1-150 tubs. Supplied with cuvettes and GN caps. The distribution bench has dimensions of 1500*700*850/1350 mm. It has thermostatic control, water discharge valve, LED lighting, wood cladding and a power of at least 220 V 2.7 kW. Distribution counter will have a sliding stand and protective glass.

Araçta servis yapmak üzere 1 adet dağıtım tezgâhi bulunur. Yemek dağıtım tezgâhi üst tablası paslanmaz çelikten mono blok su havuzludur. Havuzda su boşaltma vanası mevcuttur. Alt kısmı komple paslanmaz çelik malzemeden üretilmiştir. Dağıtım tezgâhi elektrikli benmari sistemi ile çalışıp, 4 adet GN 1/1-150 küvet kapasitelidir. Küvetleri ve GN kapakları ile teslim edilir. Dağıtım tezgâhi 1500*700*850/1350 mm ebatlarındadır. Termostatik kumandalı, su tahliye vanalı, LED aydınlatmalı, ahşap giydirmeli ve en az 220 V 2,7 kW gücündedir. Dağıtım tezgâhi sürgülü standlı ve öksürük perdeli olacaktır.

FLOOR COVERING / ZEMİN KAPLAMASI

The base is completely covered with plywood with a thickness of at least 20 mm. The floor covering is made of anti-bacterial tub type PVC coating or non-slip ribbed aluminum. The coating is resistant to stretching and expansion in the system. The coating is applied continuously to prevent bacteria and microbes from forming.

Taban komple en az 20 mm kalınlığında plywood kaplamadır. Zemin kaplaması, anti-bakteriyel küvet tipi PVC kaplama veya kaymaz tırtırlı alüminyumdan imal edilir. Kaplama, sistemde oluşacak esneme ve genişlemelere karşı dayanıklıdır. Kaplama, bakteri ve mikrop oluşmaması için aralıksız olarak uygulanır.



COLD ROOM / SOĞUK ODA



These are rooms with an electrical cooling unit with a minimum volume of 6 m³ and a cooling capacity of +4°C, where products such as meat suitable for soup kitchen use can be stored. Mono block composite panels are used on the cold storage walls and door. There are stainless steel shelves suitable for use in the cold storage. The operating temperature is adjustable between +2/+10 degrees.

Aşevinin kullanım amacına uygun et vb. ürünlerinin depolanabileceği en az 6 m³ hacimli +4°C soğutma kapasiteli elektrikli soğutma üniteli odalardır. Soğuk hava deposu duvarlarında ve kapısında mono blok kompozit paneller kullanılır. Soğuk hava deposu içinde kullanıma uygun şekilde paslanmaz çelik raflar mevcuttur. Çalışma sıcaklığı +2/+10 derece arasında ayarlanabilir niteliktedir.

DRY ROOM / KURU ODA

It is produced in order to ensure right protection and storage of stocks. In dry rooms, durable foods such as grains and foods obtained from cereals, dried legumes, dried fruits, nuts, spices, potatoes, onions are stored.



Stokların doğru şekilde korunması ve saklanması doğrultusunda üretilmiştir. Kuru odalarda tahıl ve tahıldan elde edilen besinler, kuru baklagiller, kuru meyveler, kuru yemişler, baharat, patates, soğan gibi dayanıklı besinler depolanır.



PREPARATION EQUIPMENTS

These are usually food processing machines such as meat mincing, vegetable chopping, potato peeling used by chefs during meal preparation. Food processing machines can optionally be fixed to work benches to prevent them from falling.

HAZIRLIK EKİPMANLARI

Yemek hazırlık aşamasında şeflerin kullandığı et kıyma, sebze doğrama, patates soyma gibi gıda işleme makineleridir. Gıda işleme makineleri düşmemeleri için isteğe bağlı olarak çalışma tezgahlarına sabitlenebilmektedir.



DISHWASHER UNIT / BULAŞIK BÖLÜMÜ

Kullanım amacına uygun ölçülerde üst tablası paslanmaz çelik, çift göz evyeli ve altı açık bulaşık yıkama tezgahı konumlandırılır. Ön yıkama duş bataryası monte edilmektedir. Evye üstünde birer adet paslanmaz çelik gövde sıvı sabunluk, dezenfektan aparatı ve kâğıt havluluk yer almaktadır. Projeye uygun ölçülerde bulaşık makinesi konumlandırılabilir.

Stainless steel top, double sink and open bottom dishwashing bench are positioned in sizes suitable for the intended use. Pre-wash shower mixer is mounted. There is a stainless steel body liquid soap dispenser, disinfectant apparatus and paper towel dispenser on the sink. Dishwasher can be positioned in dimensions suitable for the project.



COOKING EQUIPMENTS

CE certified products made of stainless steel are used by our company. Convection ovens, cookers, boiling pots, tilting pans are placed in the mobile kitchen in line with customer demands. The hood is produced from chrome stainless steel material to be placed on the upper part of the cooking equipment. Flame repellent stainless steel filters are used in the hoods.

PIŞİRME EKİPMANLARI

Firmamız tarafından komple paslanmaz çelikten üretilen CE sertifikalı ürünler kullanılmaktadır. Konveksiyonlu fırınlar, ocaklar, kaynatma kazanları, devrilir tavalar müşteri talepleri doğrultusunda mobil mutfağa yerleştirilir. Pişirme ekipmanlarının üst kısmına gelecek şekilde krom paslanmaz çelik malzemeden davlumbaz üretilmektedir. Davlumbazlarda alev savar paslanmaz çelik filtreler kullanılmaktadır.



Napkin Dispenser
Peçete Dispenseri



Cup Dispenser
Bardak Dispenseri



Disinfectant Dispenser
Dezenfektan Dispenseri



Soap Dispenser
Sabun Dispenseri



Presentation Monitor 21"
Sunum Monitörü 21"



Tape and Sound System
Teyp ve Ses Sistemi



Fire Extinguisher (Aerosol Gas)
Yangın Tüpü (Aerosol Gazlı)



Fire Blanket
Yangın Battanisi

*200x200 cm

BUILT-IN MOBILE KITCHENS
ARAÇ ÜSTÜ MOBİL MUTFAKLAR

BUILT-IN MOBILE KITCHENS

It is a set of systems that can be applied to all kinds of commercial vehicles with motor and suitable area and carrying capacity on which kitchen equipment will be placed. It is designed and applied according to demand on all commercial land vehicles in chassis form. With your own independent kitchen, you can make your journeys enjoyable and portable over short or long distances.

ARAÇ ÜSTÜ MOBİL MUTFAK

Üzerine mutfak ekipmanları konumlandırılacak alanı ve taşıma kapasitesi uygun olan her türlü motorlu ticari araçlara uygulanabilen sistemler bütünüdür. Şase halindeki tüm ticari kara taşıtları üzerine isteğe uygun şekilde projelendirilir ve uygulanır. Kendi bağımsız mutfağınız ile kısa veya uzun mesafelerde yolculuklarınızı keyifli ve taşınabilir kılabilirsiniz.



BUILT-IN MOBILE



CRAFTED FOR COMFORT



STANDARD FEATURES STANDART ÖZELLİKLER

1 Crate Structure

The crate structure is made of well insulated composite panel.

Kasa Yapısı

Kasa komple kompozit panel olarak üretilmektedir.

3 Floor

The floor covering consists of plywood plate. Bathtub type is used with non-slip patterned floor covering and aluminum sheet material.

Taban

Taban kaplaması plywood plakadan oluşmaktadır. Taban döşemesi kaymaz desenli, alüminyum saç malzemeden küvet tipi kullanılmaktadır.

2 Ceiling

Its ceiling is made of 45 mm composite panel.

Tavan

Tavanı 45 mm kompozit panelden imal edilmektedir.

4 Walls

The composite panel interior side is well insulated with 50 mm thickness of insulation (up to 1200 celcius degree) applied along with steel covering in order for safety.

Duvarlar

Kompozit panelin iç tarafı 50 mm kalınlığında taşyünü (1200 santigrat dereceye kadar) izolasyon ve paslanmaz çelik kaplama uygulanmaktadır.





Platforms / Platformar



Pop-up Billboard / Açılır Reklam Panosu

It acts as a billboard. It also gives an extra space to advertise yourself to passersby and pedestrians.

Tabela görevi görür. Ayrıca yoldan geçen sürücülere ve yayalara kendi reklamlarınızı yapmak için ekstra özel alan sağlar.



Sales Platform / Satış Platformu

The hydraulic platform, which can be opened and closed with a single button, has a carrying capacity of 300 kg.

Tek tuş ile açılıp kapanabilen hidrolik platform 300 kg taşıma kapasitesine sahiptir.



Remote Control Shutter Entry Door Uzaktan Kumandalı Kepenkli Giriş Kapısı



It has the feature of being able to be opened and closed easily with a remote control. It provides high protection with its usage safety. It protects from adverse weather conditions and negative effects that may come from outside.

Uzaktan kumanda ile rahatlıkla açılıp kapanabilme özelliğine sahip olarak üretilmiştir. Kullanım güvenliği ile yüksek koruma sağlar. Olumsuz hava koşullarından ve dışardan gelebilecek olumsuz etkilerden korur.



Generator / Jeneratör

In order to meet all the electrical needs of the vehicle, it is positioned as a slide on the side of the vehicle with a compact design. Under favour of this feature, it provides great comfort to the user. It is designed to be fed from external energy sources, if desired.

Aracımızın tüm elektrik ihtiyacını karşılamak üzere, kompakt bir tasarımla aracın yan tarafında sürgülü olarak konumlandırılmıştır. Bu özelliği sayesinde kullanıcıya büyük konfor sağlar. İstenildiği takdirde harici enerji kaynaklarından beslenecek şekilde projelendirilmiştir.



Water Tank / Su Tankı

It has the capacity to meet the needs of the project and is made of plastic inside and completely stainless steel outside in different sizes. Double-layer stainless steel water tanks against the risk of freezing in cold weather, 30 mm thickness and 40 kg / m³ density rock wool insulation.

Projedeki ihtiyacı karşılayacak kapasiteye sahip farklı ölçülerde içi plastik dışı komple paslanmaz çelikten imal edilmiştir. Soğuk havalarda donma riskine karşı çift kat paslanmaz çelik su tankları, 30 mm kalınlığında 40 kg/m³ yoğunluğunda taş yünü izolasyonludur. İstenildiği takdirde harici su girişine şehir şebekesinde bağlanabilir.

Hydraulic Opening Doors / Hidrolik Açılan Kapaklar



This system, which is used for lighting, ventilation and smoke evacuation, opens automatically. The lift gate scissors (piston) on the covers provide suitable use for the right side of the vehicle, the left side of the vehicle, and the rear of the vehicle in every direction with its two-piece foldable form.

Aydınlık, havalandırma ve duman tahliyesi için kullanılan bu sistem otomatik olarak açılır. Kapaklar da bulunan; kalkar kapak makası (piston) iki parçalı ortadan katlanır şekli ile her yön de araç sağ yanı, araç sol yanı, araç arkası için uygun kullanım sağlar.

Windbreak / Rüzgarlık



It provides ease of use to eliminate the negative effects of rain and wind or at least to minimize it. When the windbreak is opened, its front and rear surfaces are suitable for advertising purposes.

Yağmur veya rüzgarın olumsuz etkilerini ortadan kaldırmak ya da en az seviyeye indirmek için konumlandırılmıştır. Rüzgarlık açıldığında, ön ve arka cepheleri reklam amaçlı kullanılmaya uygundur.

LPG Tank / LPG Tankı



Tank mounted inside the vehicle; It provides an economical use for the LPG needs of kitchen, tools and equipment. Compared to other fuels, it is a very environmentally friendly system.

Araç içine monte edilen tank; mutfak, araç ve gereçlerinin LPG ihtiyacına ekonomik bir kullanım imkanı sağlar. Diğer yakıtlar ile kıyaslandığında çevreyi son derece az kirlettiğinden dolayı oldukça çevreci bir sistemdir.

Stairs / Merdiven



It has been created for personnel entry and exit, non-slip and preventing from the danger of falling. Each stair step has a carrying capacity of 200 kg. It is folded into the vehicle and collected, thus providing ease of use around the vehicle exterior.

Personel giriş ve çıkışı için, kaymaz ve düşme tehlikesini önleyici nitelikte oluşturulmuştur. Her bir merdiven basamağı 200 kg taşıma kapasitesine sahiptir. Araç içine katlanarak toplanır ve bu sayede araç dış çevresinde kullanım kolaylığı sağlar.



Movable Service Bench Hareketli Servis Tezgâhı

During the service, after the sales platform is opened forward, the movable service counter is taken onto the sales platform. In this way, the interior space expands as much as the volume of the service counter. It is fixed with a custom made locking system. Provides a convenient and comfortable service.

Servis sırasın da, satış platformu öne doğru açıldıktan sonra hareketli servis tezgâhı satış platformunun üzerine alınır. Bu sayede iç alan servis tezgâhının hacmi kadar genişler. Özel yapım kilit sistemi ile sabitlenir. Rahat ve konforlu bir servis imkânı sunar.



Napkin Dispenser
Peçete Dispenseri



Cup Dispenser
Bardak Dispenseri



Disinfectant Dispenser
Dezenfektan Dispenseri



Soap Dispenser
Sabun Dispenseri



Material Cabinet Malzeme Dolabı

It is a storage area for the vehicle's necessary repair tools.

Araç için gerekli tamirhane ekipmanlarını saklayabileceğiniz depolama alanıdır.



Hood / Davlumbaz

A stainless steel hood with a filter is positioned inside the vehicle to remove the odor and steam that comes out while cooking.

Araçın içerisine yemek pişirirken çıkan koku ve buharın dışarı atılması için filtreli paslanmaz çelik davlumbaz konumlandırılmıştır.



Presentation Monitor 21"
Sunum Monitörü 21"



Tape and Sound System
Teyp ve Ses Sistemi



Fire Extinguisher (Aerosol Gas)
Yangın Tüpü (Aerosol Gazlı)



*200x200 cm

Fire Blanket
Yangın Battaniyesi



Cabinet Work Benches Dolaplı Çalışma Tezgahları

It is made of stainless steel. It is suitable for storing tools and equipment. We apply different sizes and models of drawer, lidded, sliding and locked types in our vehicles according to needs.

Paslanmaz çelikten imal edilmiştir. Araç ve gereçlerin depolanması için uygundur. Çekmeceli, kapaklı, sürgülü, kilitle vb. çeşitlerinin farklı ölçülerde, modellerini ihtiyaca göre araçlarımızda uygulamaktayız.

Wall Shelves / Duvar Rafları



There are wall-mounted shelves that are used in different sizes and dimensions, on which you can easily place your products.

Üzerine ürünlerinizi kolayca yerleştirebileceğiniz duvara monte edilmiş, farklı ebat ve boyutlar da kullanılan raflardır.



Hot Water System

It works with electricity in accordance with European standards and heats the water coming from the mains in seconds.

Sıcak Su Sistemi

Avrupa standartlarına uygun elektrik ile çalışır şebekeden gelen suyu saniyeler içinde ısıtarak ulaştırır.



Air Conditioning

Air conditioning provides air circulation to keep the indoor air at the desired temperature, humidity, air circulation, cleanliness and freshness.

Klima

İklimlendirme, kapalı mekanın havasının istenen sıcaklık, nem, hava sirkülasyonu, temizlik ve tazelikte tutulması için hava dolaşımını sağlar.





omake[®]
All Kitchen Equipments

www.omake.com.tr

MOBILCHEF[®]

omake[®]
All Kitchen Equipments

Horozluhan OSB Mh. Bayrampaşa Cd. No: 7/1 Selçuklu / KONYA / TÜRKİYE

Tel : +90 (332) 222 00 00 Yurt İçi Satış Departmanı : satis@omake.com.tr
Fax : +90 (332) 222 00 01 Export Department : impex@omake.com.tr

www.mobilchef.com.tr

oma[®] / **Ömer Atiker
Holding A.Ş.**